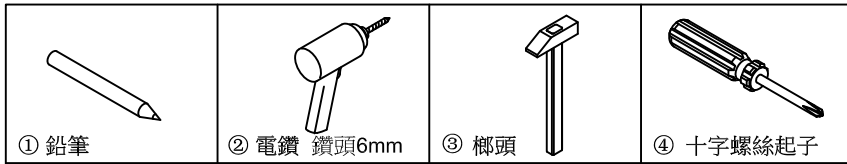


# OS363

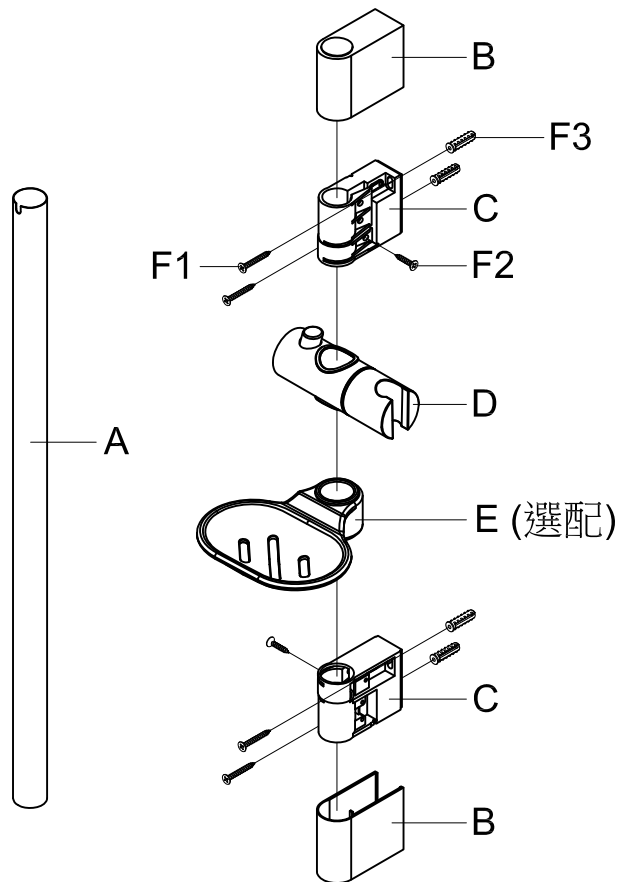
## 升降桿

### 安裝說明

#### 準備工具



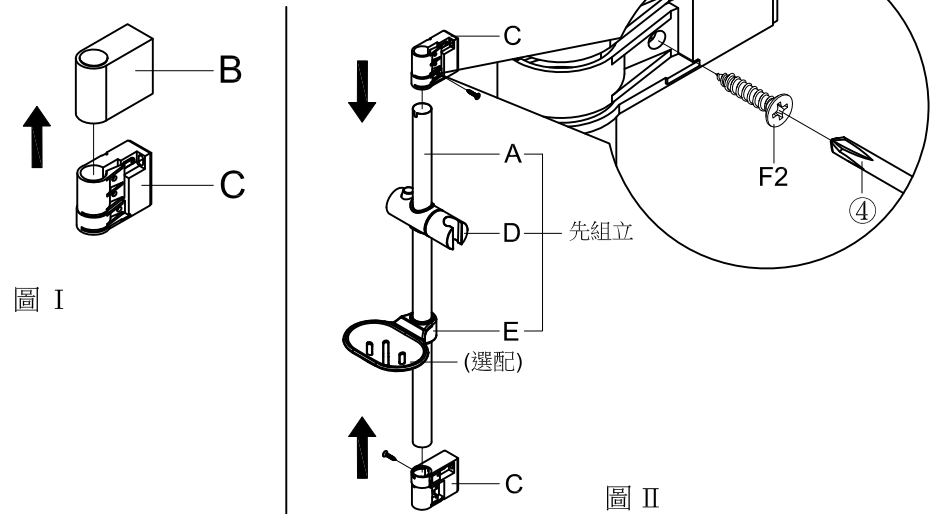
#### 零件名稱列示



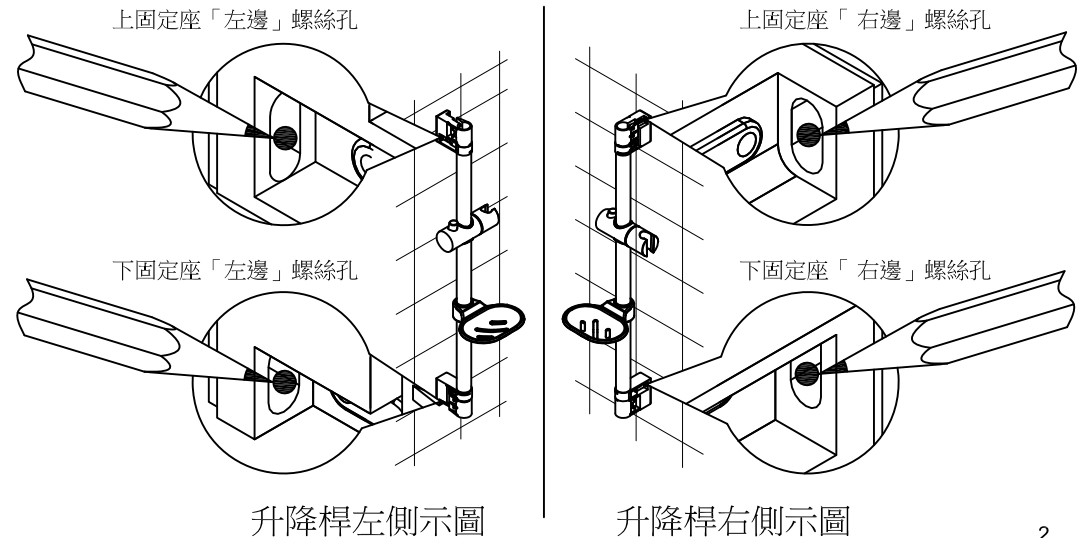
NO	名稱
A	桿子
B	蓋子 x2
C	固定座 x2
D	蓮蓬頭掛座
E	肥皂盤(選配)
F1	長螺絲 x4
F2	短螺絲 x2
F3	釘套 x4

#### 安裝步驟

- (1) 將B與C分開(如圖 I)。
2. 先將D、E套入A中，再將C放入A的兩端組合(如圖 II)。
3. 使用④將F2鎖入C，使用C與A結合固定(如圖 II)。



- (2) 1. 把組裝好的升降桿放在牆壁上並調整好需要安裝的位置。
2. 利用C的螺絲孔分別在牆壁畫上4處記號。



## 安裝步驟

- (3) 1. 用工具②電鑽在已經做好4處記號的位置各鑽孔徑 $\phi 6$ 深30mm的孔(如圖 I)。  
2. 用工具③榔頭將F3打已經鑽好的4處鑽孔(如圖 II)。

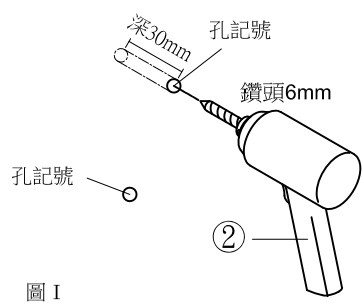


圖 I

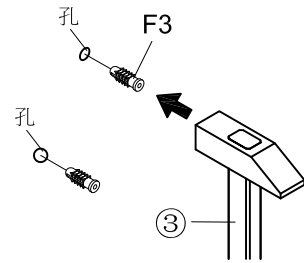
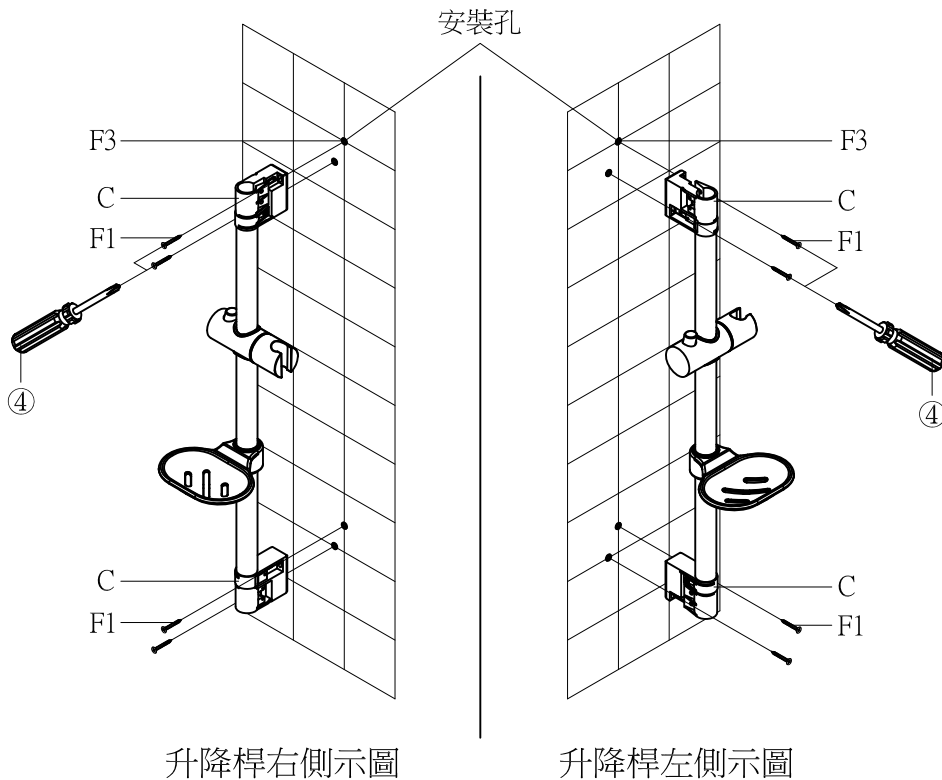


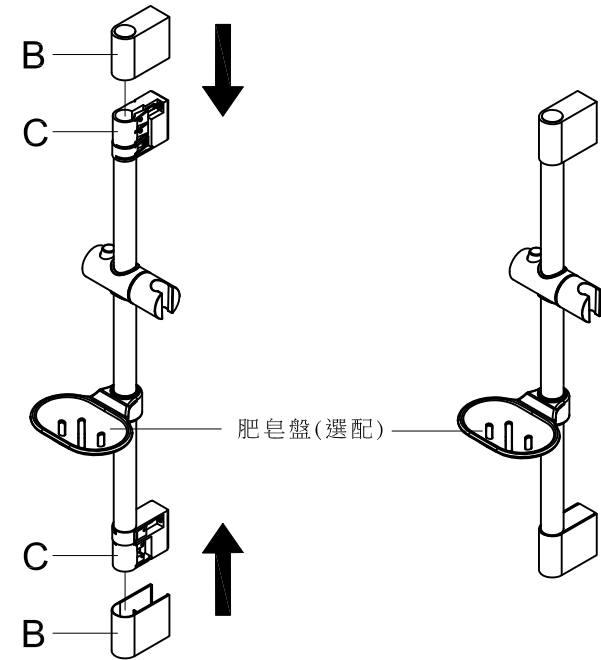
圖 II

- (4) 1. 將組裝好的升降桿對準已鑽好的安裝孔，並貼合於牆壁。  
2. 於安裝孔位，分別把F1用④十字螺絲起子將C鎖入F3中。



## 安裝步驟

- (5) 將上下固定座的蓋子B裝回C，便完成升降桿的安裝。



## 注意事項

