

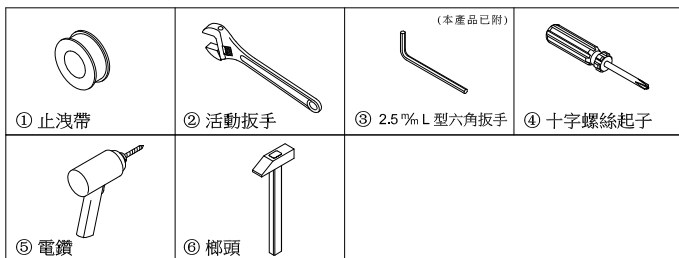
# classic®

## SFP1271G

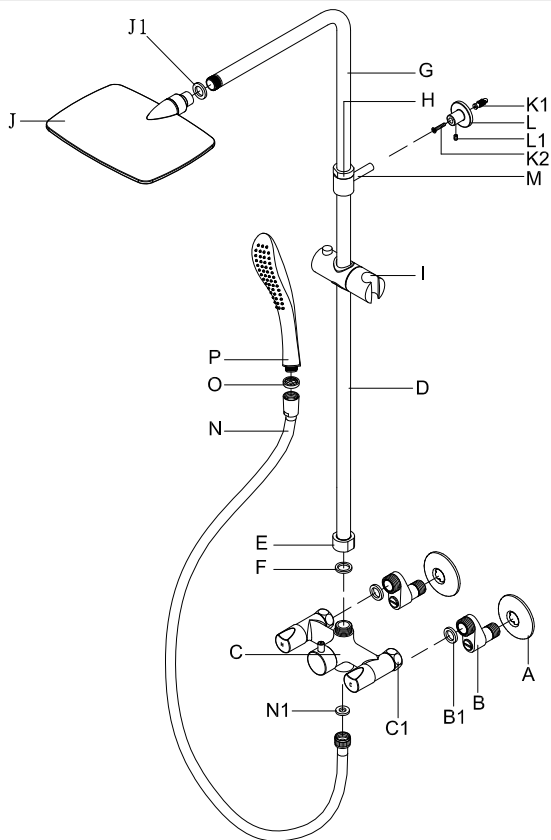
### 持溫淋浴水龍頭

### 安裝，使用，保養說明

#### 準備工具



#### 持溫淋浴水龍頭零件名稱列示



NO	名稱
A	修飾蓋
B	開關彎頭 (止水皮 B1)
C	龍頭主體 (六角螺母 C1)
D	直管
E	直管固定螺母
F	平皮
G	上 L 管
H	管上螺母
I	蓮蓬頭掛座
J	頂噴花灑(止水平皮 J1)
K	塑膠釘套 K1. 十字螺絲釘 K2
L	固定座 (內六角止付螺絲 L1 M5X0.8PX6L)
M	固定桿
N	沐浴軟管(止水皮 N1)
O	濾網平皮
P	手持蓮蓬頭

#### 安裝步驟

(1)

請先將壁管內的雜質清乾淨，將 B 套入 A 內孔中，再將 B 纏上止洩帶 (如圖 I)。用 ② 將 B + A，鎖入出水孔並固定方向 (如圖 II)。

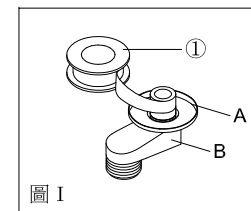


圖 I

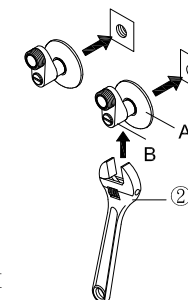


圖 II

(2)

將 B 附加的 B1 放入龍頭主體 C 後方 C1 內，確認 B1 放妥後。分別鎖緊於牆上 B，再以 ② 鎖緊龍頭主體後方 C1 (如右圖 I)，使龍頭主體 C 鎖緊固定於 B 上 (如圖 II)。

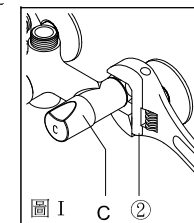


圖 I

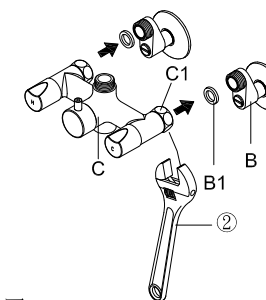


圖 II

(3) 決定固定座 L 的安裝位置

將 D、E、F 套進龍頭主體 C 中 (如圖 I)，稍微旋緊 E 固定。固定座 L，臨時固定在 M 上，並擇其適當高度作為 L 的安裝位置 (如圖 II)。

確定 L 安裝孔位後，使用 ⑤ 在牆上鑽孔徑  $\phi 6.5 \times 30 \text{mm}$  深度的塑膠釘套安裝孔 (如圖 III)。再以 ⑥ 將 K1 敲入牆上安裝孔 (如圖 IV)。完成上述動作後，用 ④ 將 K2 與 L 鎖進牆上的塑膠釘套 K1 孔內 (如圖 V)。

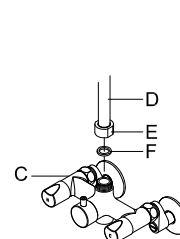


圖 I

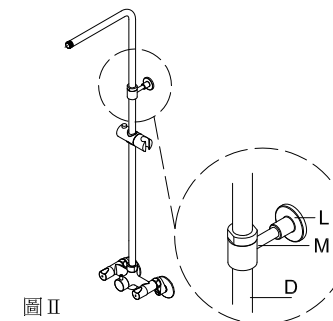


圖 II

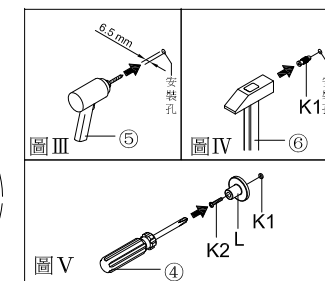
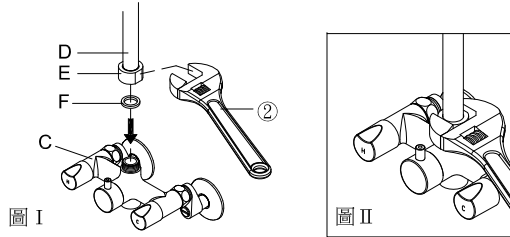


圖 V

## 安裝步驟

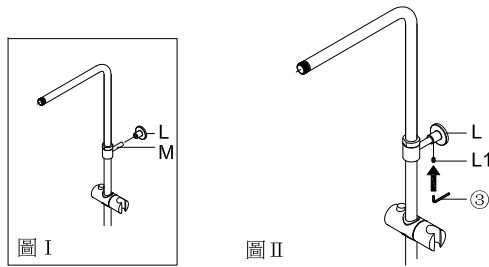
(4)

將D、E、F依序放入C上，再將E稍微鎖固於龍頭主體C螺牙上，以②鎖緊E(如右圖I)，使整組直管固定於龍頭主體C上不鬆動(如圖II)。



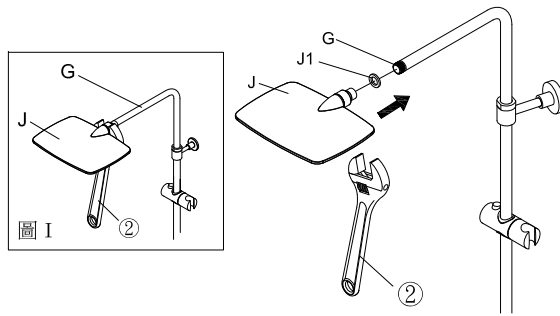
(5)

將M插進牆上L中，以2.5mm③將附於L上的內六角止付螺絲M5 x0.8Px6L L1鎖緊(如圖II)。



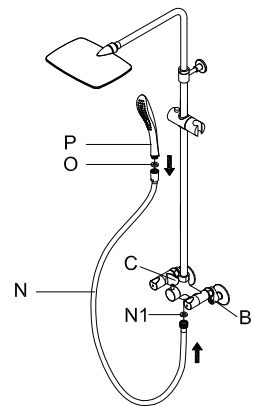
(6)

將J所附的J1放入J上的接頭中，確認J1放妥後，利用J上的接頭鎖緊於G螺牙，再以②鎖緊J上的接頭，使J緊固於G上，不致鬆脫(如圖I)。



(7)

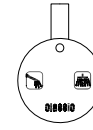
將N所附的N1放入軟管六角螺母中鎖緊於C螺牙上，將O放入N銜接P端的接頭中，再將P鎖緊(如右圖)。安裝完成，旋開B的止水栓。



## 使用說明

### 功能

- 轉換器：轉換出水方式。(如右圖)
  - 圓點：關水模式
  - ☀ 頂沖：轉換器向右旋轉。
  - ☔ 浴缸下出水：轉換器向左旋轉。



- 熱水開關(H) & 冷水開關(C)

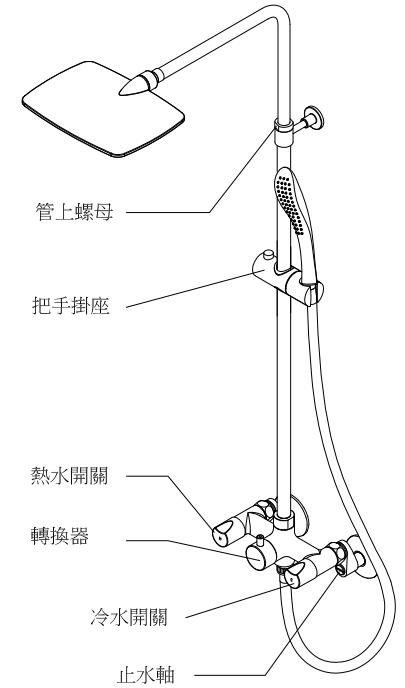
使用時先旋轉「轉換器」選擇任一出水方式，再由兩側冷、熱水開關調至舒適水溫後，每次使用時僅由中間轉換器選擇出水方式，既方便又省水。

- 蓮蓬頭掛座：

右側懸掛蓮蓬頭；將掛座上按鈕按到底，保持平行，即可上下滑動把手掛座，調設所須高度。

- 管上螺母：

如果要調整兩灑管、兩灑頭高度，可稍微旋鬆管上螺母，便可伸降雨灑管，調設所須高度。



## 日常定期保養

- 日常清洗勿用酸鹼性清潔劑清洗，僅以棉布沾清水擦拭即可。
- 整流器裝於龍頭出水口，須定期拆下清洗，以防水中雜質阻塞濾網，導致龍頭出水量降低。