

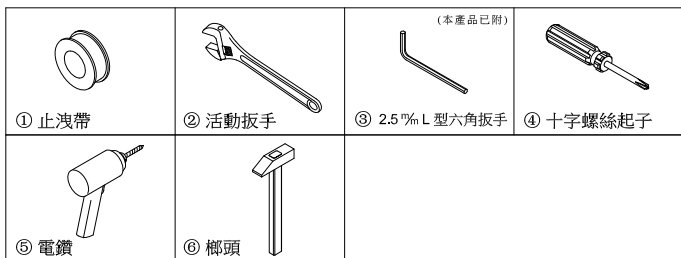
Loliat

SNN1533K、SNN1593K

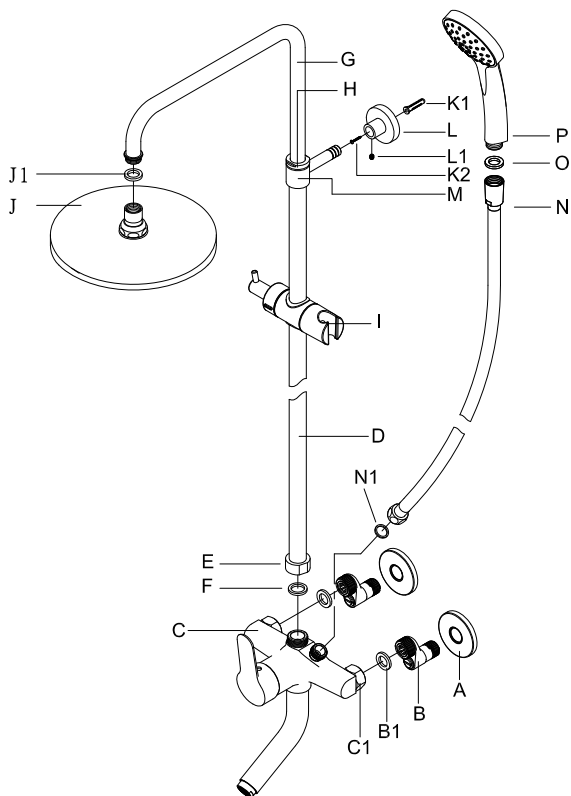
單槍淋浴水龍頭

安裝，使用，保養說明

準備工具



持溫淋浴水龍頭零件名稱列示

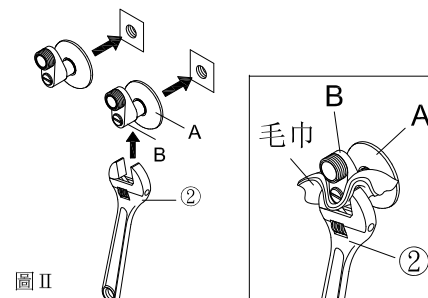
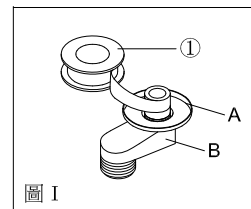


NO	名稱
A	修飾蓋
B	開關彎頭 (止水皮 B1)
C	龍頭主體 (六角螺母 C1)
D	直管
E	直管固定螺母
F	平皮
G	上L管
H	管上螺母
I	蓮蓬頭掛座
J	頂噴花灑(止水皮 J1)
K	塑膠釘套 K1. 十字螺絲釘 K2
L	固定座 (內六角止付螺絲 L1 M5X0.8PX6L)
M	固定桿
N	沐浴軟管(止水皮 N1)
O	平皮
P	手持蓮蓬頭

安裝步驟

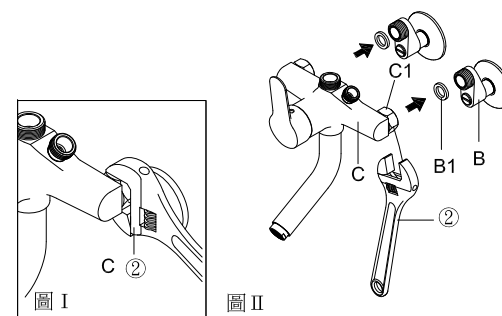
(1)

請先將壁管內的雜質清乾淨，將B套入A內孔中，再將B纏上止洩帶(如圖 I)。用②將B + A，鎖入出水孔並固定方向(如圖 II)。



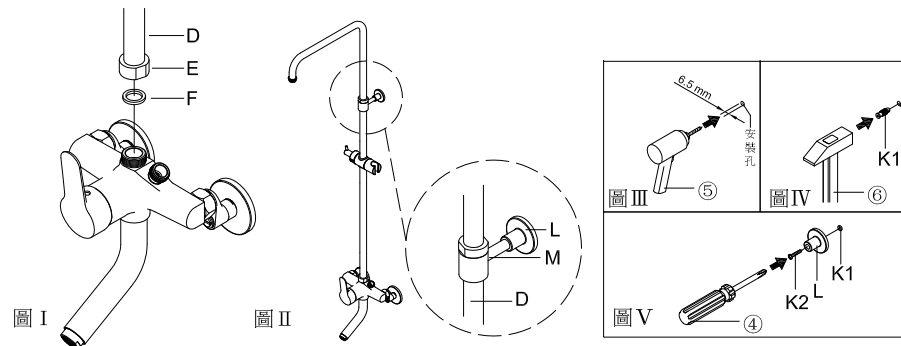
(2)

將B附加的B1放入龍頭主體C後方C1內，確認B1放妥後。分別鎖緊於牆上B，再以②鎖緊龍頭主體後方C1(如右圖 I)，使龍頭主體C鎖緊固定於B上(如圖 II)。



(3)決定固定座L的安裝位置

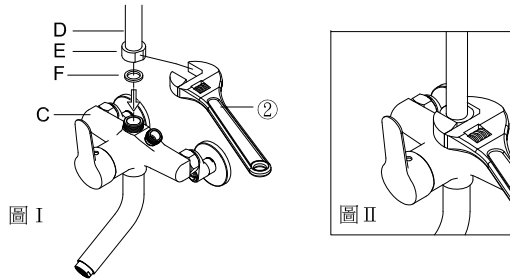
將D、E、F套進龍頭主體C中(如圖 I)，稍微旋緊E固定。固定座L，臨時固定在M上，並擇其適當高度作為L的安裝位置(如圖 II)。確定L安裝孔位後，使用⑤在牆上鑽孔徑 $\phi 6.5 \times 30\text{mm}$ 深度的塑膠釘套安裝孔(如圖 III)。再以⑥將K1敲入牆上安裝孔(如圖 IV)。完成上述動作後，用④將K2與L鎖進牆上的塑膠釘套 K1孔內(如圖 V)。



安裝步驟

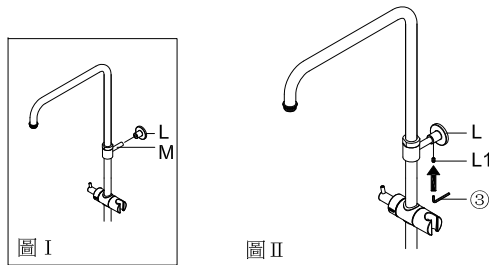
(4)

將D、E、F依序放入C上，再將E稍微鎖固於龍頭主體C螺牙上，以②鎖緊E(如右圖I)，使整組直管固定於龍頭主體C上不鬆動(如圖II)。



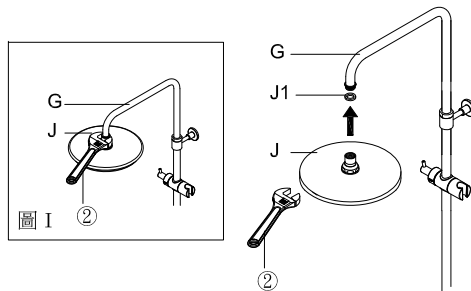
(5)

將M插進牆上L中，以2.5mm③將附於L上的內六角止付螺絲M5 x0.8Px6L L1鎖緊(如圖II)。



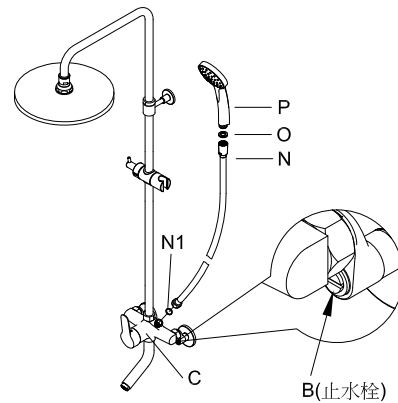
(6)

將J所附的J1放入J上的接頭中，確認J1放妥後，利用J上的接頭鎖緊於G螺牙，再以②鎖緊J上的接頭，使J緊固於G上，不致鬆脫(如圖I)。



(7)

將N所附的N1放入軟管六角螺母中鎖緊於C螺牙上，將O放入N銜接P端的接頭中，再將P鎖緊(如右圖)。安裝完成，旋開B的止水栓。



使用說明

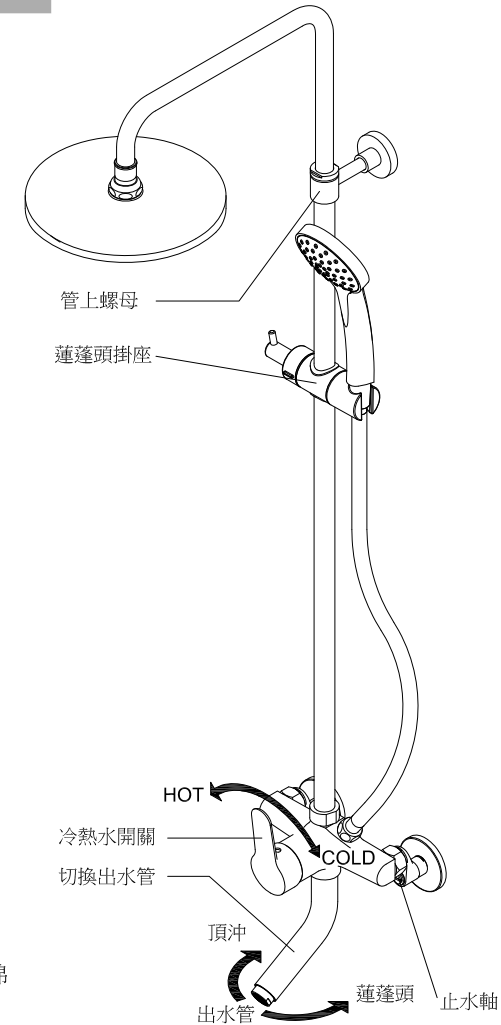
功能

(1) 切換出水管：轉換出水方式。
蓮蓬頭：出水管向右轉90°到底。
頂沖：出水管向左轉90°到底。
浴缸下水：出水管維持中間。

(2) 冷熱水開關
使用時先旋轉「切換出水管」選擇任一出水方式，再由中間冷、熱水開關開水並調至舒適水溫。

(3) 蓮蓬頭掛座：
右側懸掛蓮蓬頭：將掛座上按鈕按到底，保持平行，即可上下滑動把手掛座，調設所須高度。

(4) 管上螺母：
如果要調整雨灑管、雨灑頭高度，可稍旋鬆管上螺母，便可伸降雨灑管，調設所須高度。



日常定期保養

(1) 日常清洗勿用酸鹼性清潔劑清洗，僅以棉布沾清水擦拭即可。

(2) 整流器裝於龍頭出水口，須定期拆下清洗，以防水中雜質阻塞濾網，導致龍頭出水量降低。