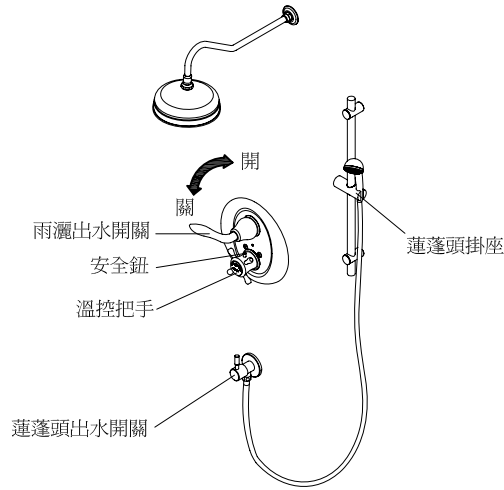


使用說明

- (1) 雨灑出水開關：
控制水由雨灑出水。
「右旋」為開啓雨灑出水，
「左旋」為關閉雨灑出水。
- (2) 溫控把手：
專為溫控龍頭設定，控制出水溫度。
 - 溫水:直接開啓出水開關，出廠設定出水溫度為38°C(接近人體溫度37°C)。水溫需要較高時，請依照下述「熱水」操作。
 - 熱水:將安全鈕按壓住，與把手同時向左(HOT)旋轉。
 - 冷水:直接將把手向右(COLD)旋轉。(無須按壓安全鈕)
- (3) 蓮蓬頭出水開關：
控制水由蓮蓬頭出水。
「右旋」為開啓蓮蓬頭出水，
「左旋」為關閉蓮蓬頭出水。
- (4) 安全鈕：
防止使用者在無意間誤觸溫控把手，使把手轉向熱水，造成出水燙傷。
- (5) 蓮蓬頭掛座：
右側懸掛蓮蓬頭把手；將掛座左下按鈕按到底，保持平行，即可上下滑動蓮蓬頭掛座，調設所須高度。



適用環境

- (1) 適用熱水系統：
水點火瓦斯爐、數位瓦斯爐與儲水式電爐...等熱水系統。
- (2) 適用水壓 1~5 kgf/cm²。

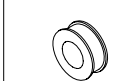
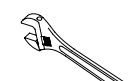
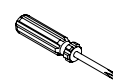


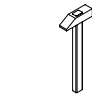
日常定期保養

日常清洗勿用酸鹼性清潔劑清洗，僅以海棉沾清水擦拭即可。

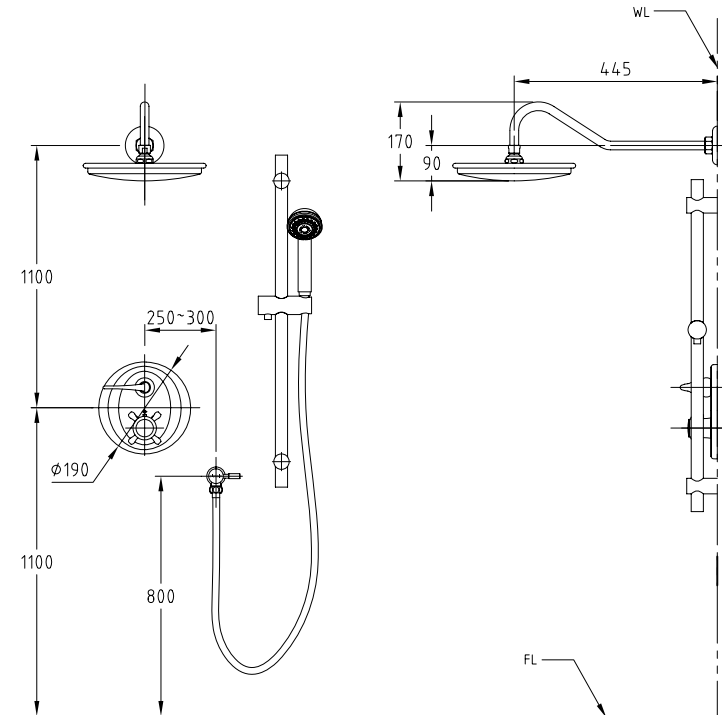
classic[®] SHT81028G

埋壁式溫控水龍頭外觀組件 安裝，使用，保養說明

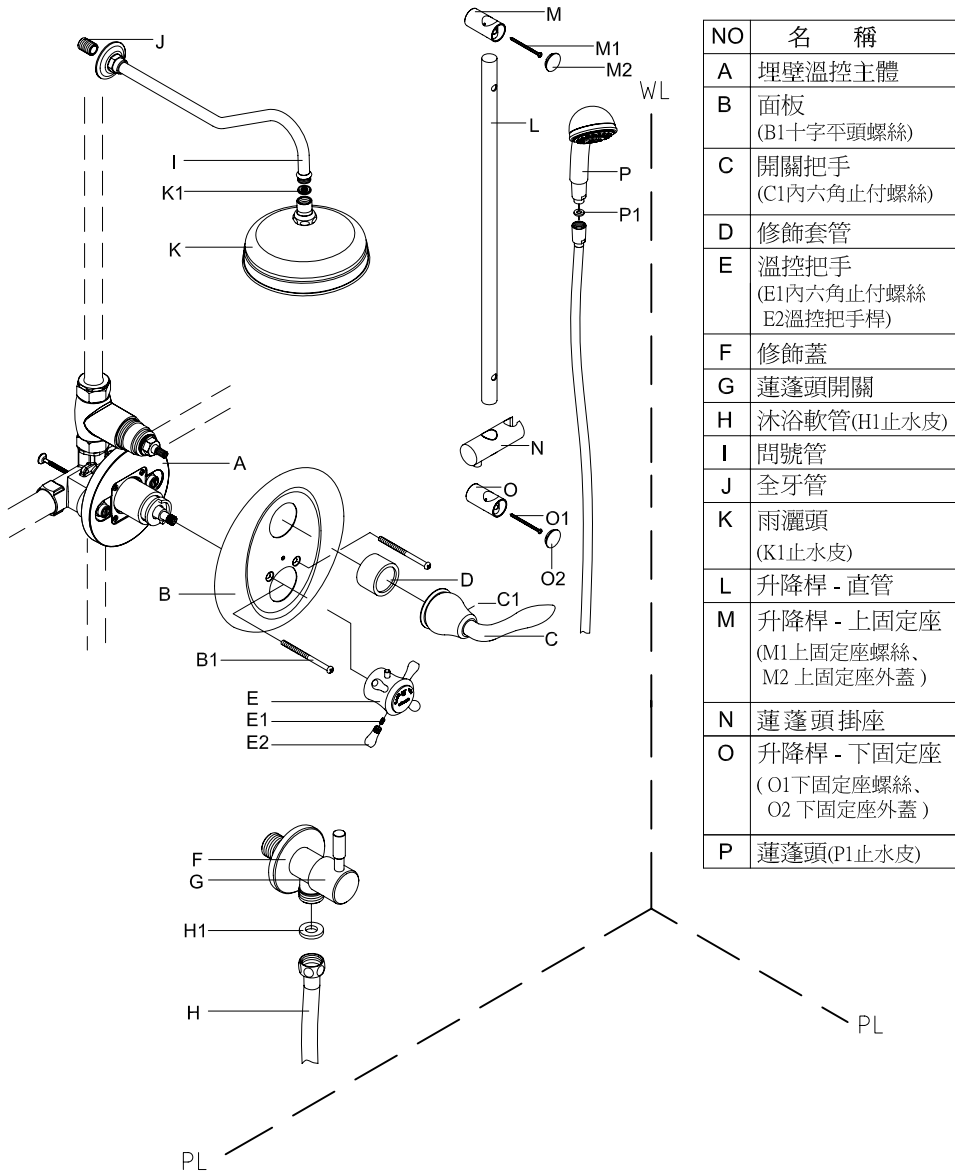
準備工具

 ① 止洩帶	 ② 活動扳手	 ③ 十字螺絲起子	 ④ 六角扳手
 ⑤ 電鑽	 ⑥ 榔頭		

安裝尺寸圖



埋壁式溫控水龍頭外觀件名稱列示

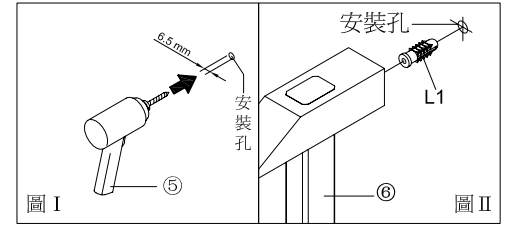


NO	名稱
A	埋壁溫控主體
B	面板 (B1十字平頭螺絲)
C	開關把手 (C1內六角止付螺絲)
D	修飾套管
E	溫控把手 (E1內六角止付螺絲 E2溫控把手桿)
F	修飾蓋
G	蓮蓬頭開關
H	沐浴軟管(H1止水皮)
I	問號管
J	全牙管
K	雨灑頭 (K1止水皮)
L	升降桿 - 直管
M	升降桿 - 上固定座 (M1上固定座螺絲、 M2上固定座外蓋)
N	蓮蓬頭掛座
O	升降桿 - 下固定座 (O1下固定座螺絲、 O2下固定座外蓋)
P	蓮蓬頭(P1止水皮)

安裝步驟

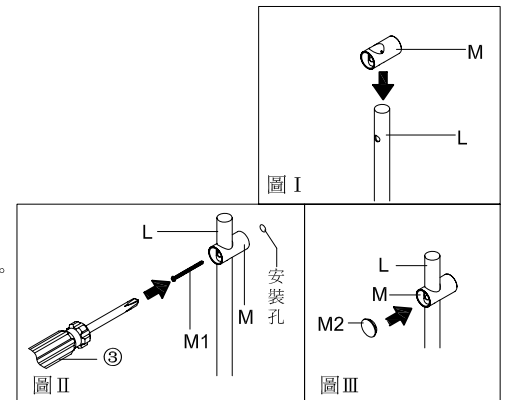
(13)

1. 確定升降桿上固定座M及升降桿下固定座O安裝孔位後，使用電鑽⑤在牆上鑽孔徑 $\phi 6.5 \times 40$ mm深度安裝孔(如圖 I)。
2. 以榔頭⑥將塑膠釘套L1打入安裝孔內(如圖 II)



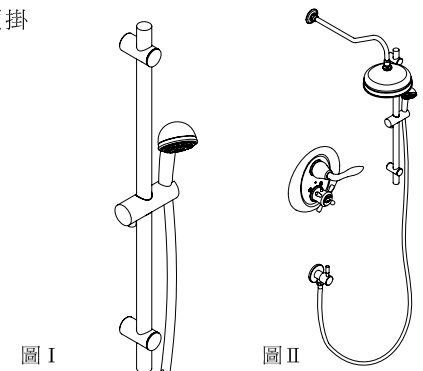
(14)

1. 將升降桿上固定座M套入升降桿直管L中(如圖 I)。
2. 利用十字螺絲起子③將十字螺絲釘M1+升降桿上管固定座M(升降桿固定座M的孔位請與直管L的孔位對齊)鎖進牆上的安裝孔內(如圖 II)
3. 將升降桿固定蓋M2蓋於升降桿固定座M上(如圖 III)。
4. 將蓮蓬頭掛座N裝入升降桿直管L中。
5. 升降桿下固定座O的安裝方式與升降桿上固定座M相同。



(15)

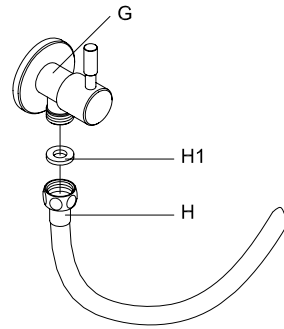
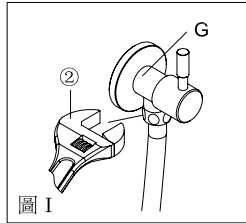
- 升降桿安裝完畢後將手持蓮蓬頭掛於蓮蓬頭掛座上，完成安裝(如圖 I)。
完成SHT81028G外觀組件安裝(如圖 II)。



安裝步驟

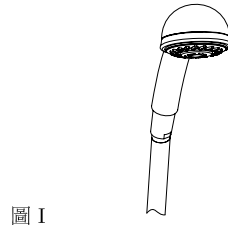
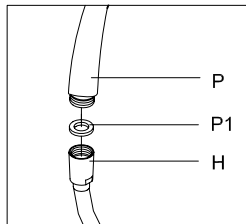
(10)

將止水皮H1放入沐浴軟管H的螺母內，確認止水皮H1放妥後，利用活動把手②將沐浴軟管H的螺母及蓮蓬頭開關G鎖緊。(如圖 I)



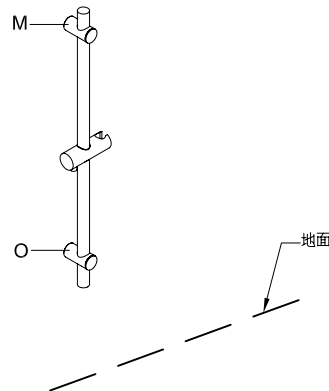
(11)

將止水皮P1放入沐浴軟管H的接頭內，確認止水皮P1放妥後，將沐浴軟管H及蓮蓬頭P轉緊，即完成蓮蓬頭安裝(如圖 I)。



(12)

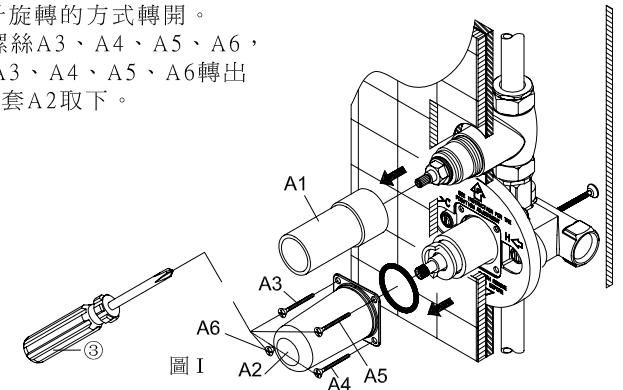
安裝升降桿適當高度：將升降桿上固定座M與升降桿下固定座O選擇適當的高度。



安裝步驟

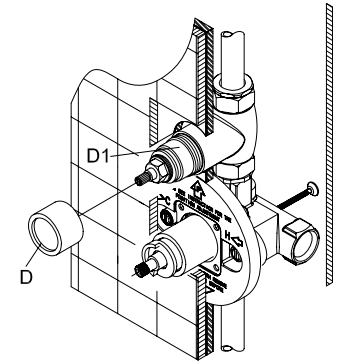
(1)

1. 將開關保護套A1以逆時針旋轉的方式轉開。
2. 將控溫器保護套A2上的螺絲A3、A4、A5、A6，利用十字螺絲起子③將螺絲A3、A4、A5、A6轉出(如圖 I)。並將控溫器保護套A2取下。



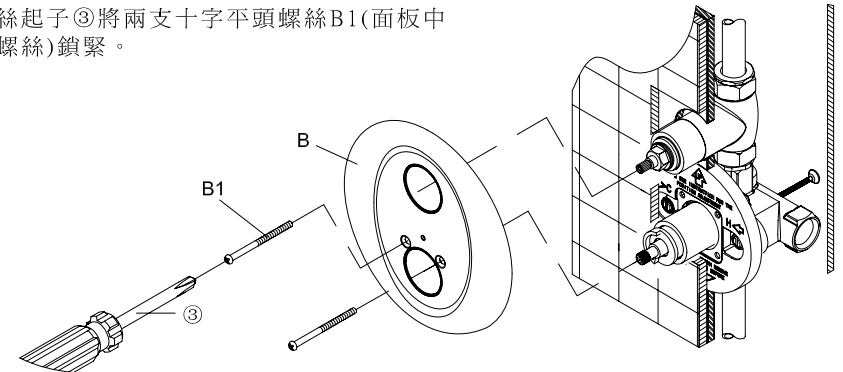
(2)

請先將本體髒污處清潔乾淨，將修飾套管D轉入D1的位置(如右圖)。



(3)

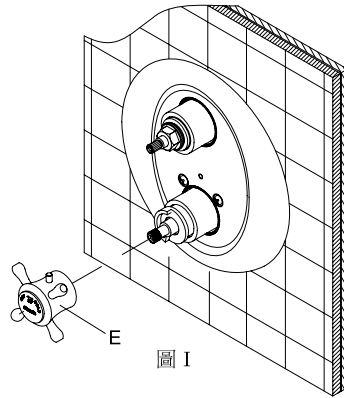
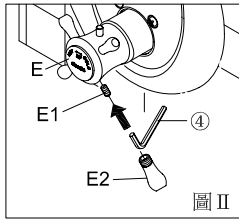
將面板B依孔徑的大小與牆面的主體結合，使用十字螺絲起子③將兩支十字平頭螺絲B1(面板中所附的螺絲)鎖緊。



安裝步驟

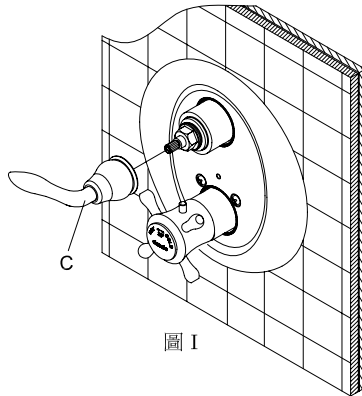
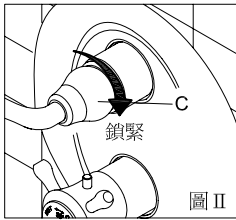
(4)

將溫控把手E內部的卡準與溫控器組合(如圖 I)。再將溫控把手座E中的把手桿E2轉出，利用六角板手④將已鎖在溫控把手座孔內的內六角螺絲E1鎖緊，固定把手與本體，再將溫控把手桿E2旋入鎖上(如圖 II)。



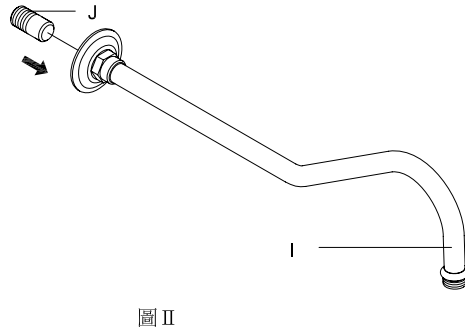
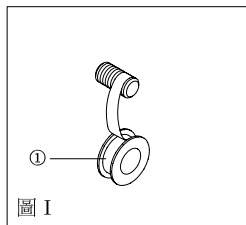
(5)

將開關把手C內部的卡準與瓷閥組合(如圖 I)。順時鐘旋轉開關把手C的把手座，鎖緊並固定把手與本體(如圖 II)。完成埋壁式溫控水龍頭面板的安裝。



(6) 嵌壁雨灑頭安裝

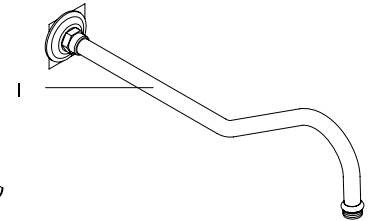
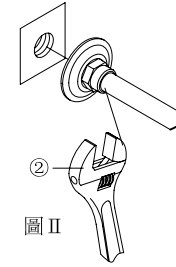
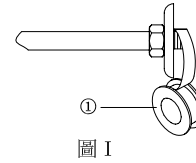
將全牙管J前半端纏上止洩帶①(如圖 I)，將已纏好止洩帶的一端轉入問號管I中(如圖 II)。



安裝步驟

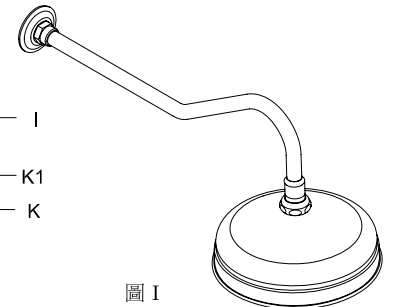
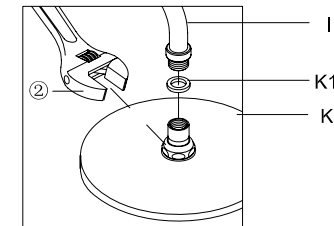
(7)

將未纏上止洩帶的另一端全牙管纏上止洩帶(如圖 I)再將問號管I轉入牆壁上的出水孔，利用活動扳手②將問號管I的螺母轉緊，(如圖 II)使其問號管I與出水孔迫緊。



(8)

將4分黑色止水皮K1置入雨灑頭K中，再以活動扳手②將雨灑頭K鎖入問號管I，即完成嵌壁雨灑頭安裝(如圖 I)。



(9) 蓮蓬頭開關安裝

先將修飾蓋F套入蓮蓬頭開關G裡，將牙管纏上止洩帶(如圖 I)，再鎖入出水孔並固定方向(如圖 II)。

