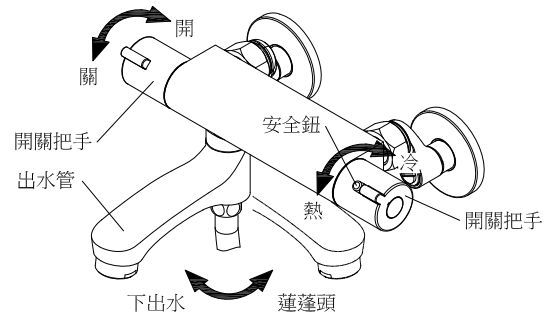


使用說明

- (1) 開關把手：
向後水源開啟。
向前水源關閉。
- (2) 溫控把手：
專為溫控水龍頭設定與控制出水溫度。
 - 溫水：出廠設定出水溫度為 38 °C (接近人體溫度 36 °C)。水溫需要較高時，請依照下述「熱水」操作。
 - 熱水：將安全鈕按壓住，與把手同時向前(HOT)旋轉。
 - 冷水：直接將把手向後(COLD)旋轉。
〔無須按壓安全鈕〕

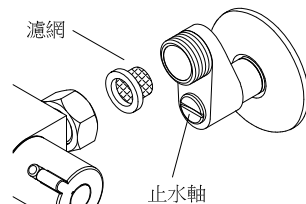


適用環境

- (3) 安全鈕：
防止使用者在無意間誤觸溫控把手，使把手轉向熱水，造成出水燙傷。
 - (4) 沐浴切換出水管
切換出水管向使用者(前方)為下出水管出水。
切換出水管向右轉入龍頭下方為手持蓮蓬頭出水。
- (1) 適用熱水系統：
水點火瓦斯、數位恆溫瓦斯與儲水式電爐等熱水系統。
 - (2) 適用水壓：1 - 3.5 kgf/cm²。

日常定期保養

- (1) 日常清洗勿用酸鹼性清潔劑清洗，僅以棉布沾清水擦拭即可。
- (2) 整流器裝於龍頭出水口，須定期拆下清洗，以防水中雜質阻塞濾網，導致龍頭出水量降低。
- (3) 溫控器 每月保養一次。
防止因水質特性，產生水垢干擾溫控精密元件動作。步驟如下：
 - ①將溫控把手的「安全鈕」按住，【同時將把手向左(HOT)旋轉到底(全熱狀態)開啟出水開關，讓熱水暢流10秒後；再將把手向右(COLD)旋轉到底(全冷狀態)，讓冷水暢流10秒後】，括號【】內動作重覆數次。
 - ②即能關閉出水開關，將溫控把手回復原設訂位置。
- (4) 濾網平皮 每六個月清潔一次。防止水中異物阻塞水路。步驟如下：
 - ①使用一字螺絲起子，將開關彎頭的止水栓鎖緊（勿過緊，以免內部元件損壞），止住管路中水流出。
 - ②使用活動扳手將本體拆下，取下濾網清洗後，依序裝回。
 - ③打開止水栓，讓管路中的水流進龍頭。

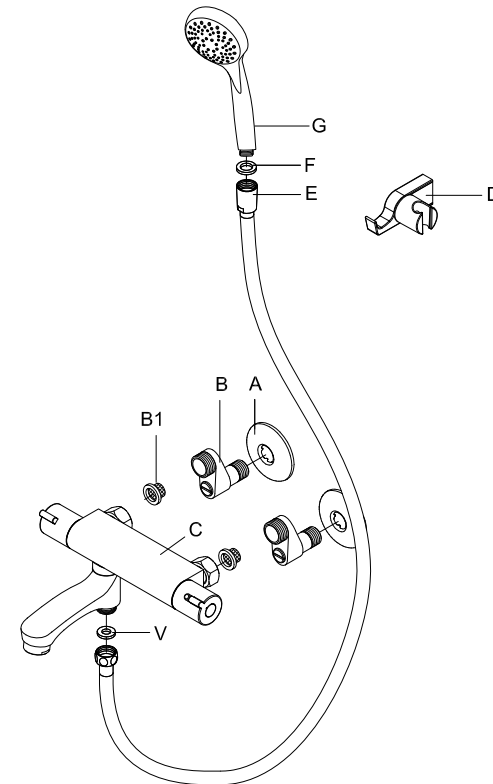


LOLAT STN1765 溫控沐浴水龍頭 安裝，使用，保養說明

準備工具



單槍沐浴水龍頭零件名稱列示

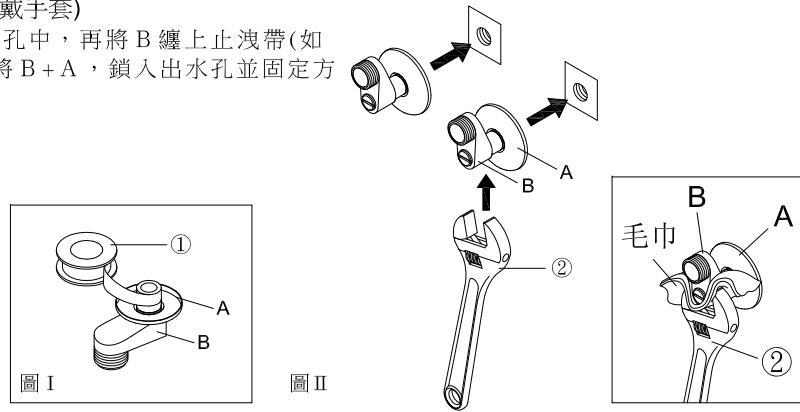


NO	名稱
A	修飾蓋
B	開關彎頭
B1	止水皮
B2	塑膠濾網
C	龍頭主體
D	掛勾
E	沐浴軟管
F	止水皮
G	手持蓮蓬頭
V	止水皮

安裝步驟

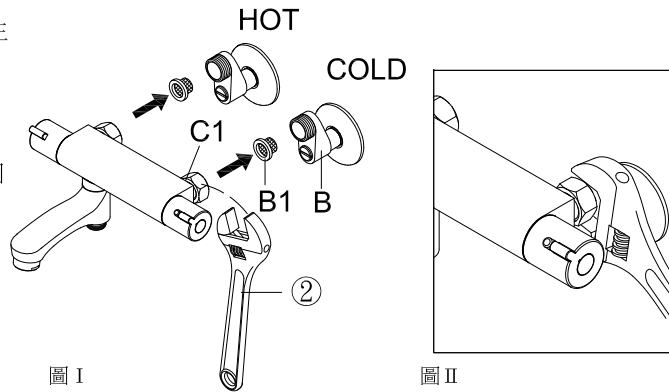
(1) (安裝前請戴手套)

將B套入A內孔中，再將B纏上止洩帶(如圖I)。用②將B+A，鎖入出水孔並固定方向(如圖II)。



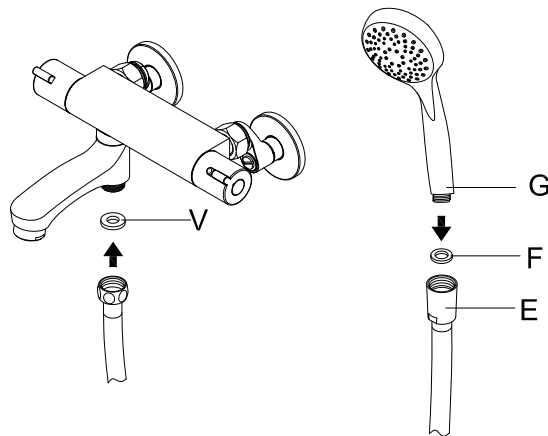
(2)

將B附加的B1放入龍頭主體C後方C1內，確認B1放妥後。分別鎖緊於牆上B，再以②迫緊龍頭主體後方C1(如右圖I)，使龍頭主體C緊固於B上(如圖II)。



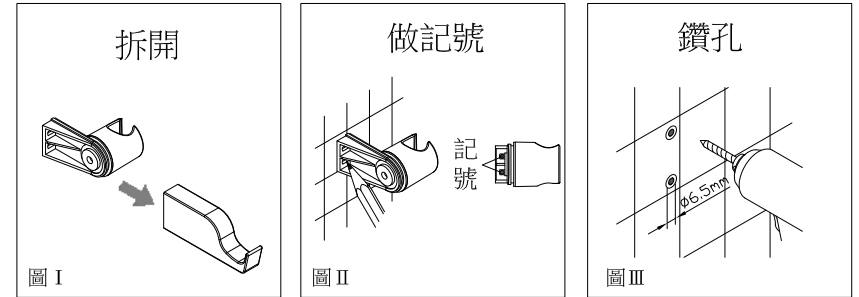
(3)

將E所附的V放入軟管六角螺母中鎖緊於C螺牙上。將F放入銜接G一端的E接頭中，再將E與G鎖緊。



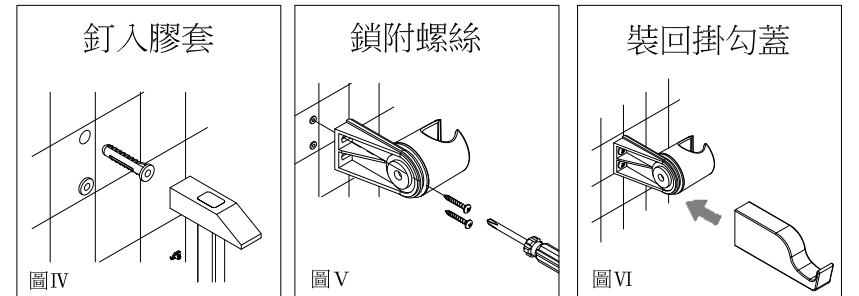
掛勾安裝步驟

1. 拆開D掛勾組取出零件包(如圖I)。
2. 將掛勾組放置預定的安裝位置並做記號(如圖II)。
3. 在記號處使用電鑽鑽直徑6.5mm，深度30mm的2個安裝孔(如圖III)。



4. 以榔頭將塑膠釘套打入安裝孔內(如圖IV)。

5. 使用③十字起子將螺絲透過掛勾安裝孔鎖附至牆上釘套內並鎖緊固定(如圖V)。
6. 確定螺絲鎖緊之後，將掛勾蓋裝回掛勾組上(如圖VI)。



安裝完成(如右圖)。旋開B的止水栓。

