

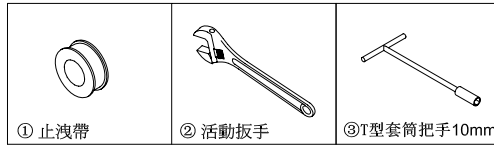
classic®

BNU1310

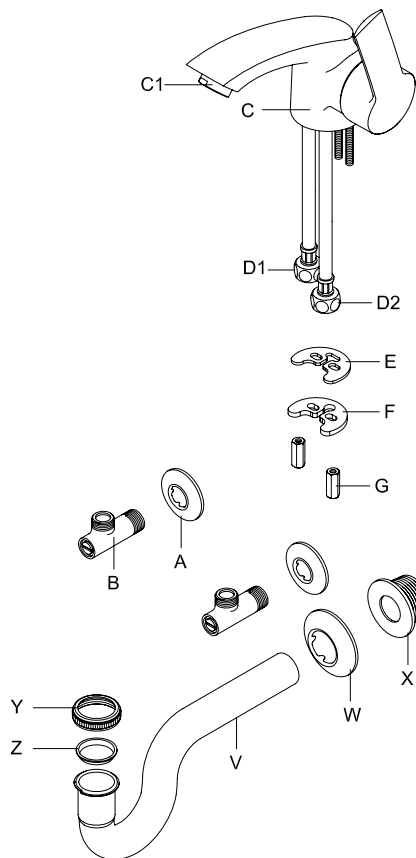
單槍臉盆水龍頭

安裝，使用，保養說明

準備工具



單槍臉盆水龍頭零件名稱列示

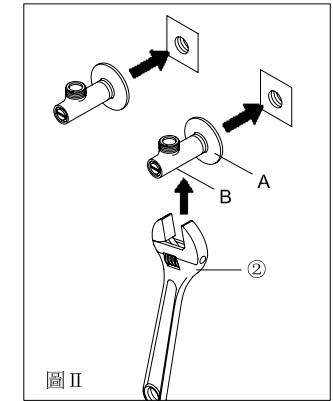
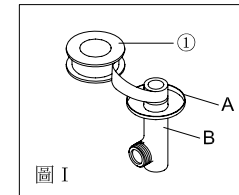


NO	名稱
A	修飾蓋
B	三角凡而
C	龍頭主體
C1	整流器
D	白鐵絲管(D1, D2)
E	橡膠墊片
F	銅墊片
G	銅六角螺母
V	P 彎管
W	修飾蓋(P 彎管)
X	阿匹克
Y	花紋螺母
Z	V 型平皮

安裝步驟

(1)

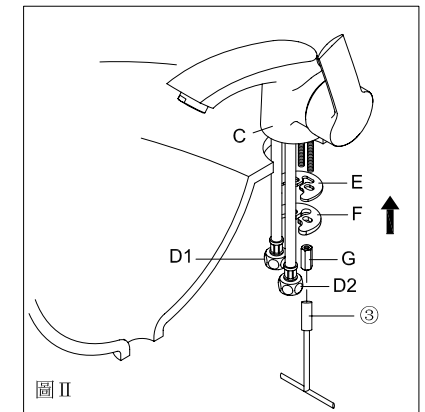
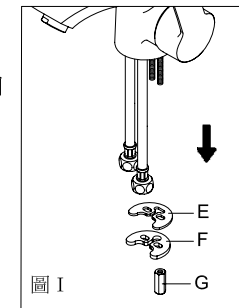
將 B 套入 A 內孔中，再將 B 纏上 ① (如圖 I)。用 ② 將 B + A，鎖入出水孔並固定方向 (如圖 II)。



(2)

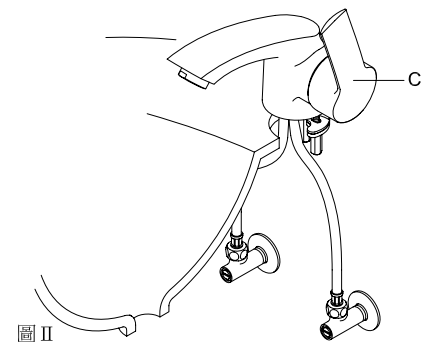
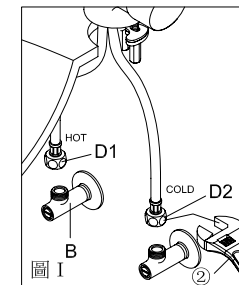
將鎖在牙管上的 G 以逆時針方向鬆開，連同 F 及 E 一併取下 (如圖 I) 後，將龍頭主體 C 置於臉盆內孔上。

從枱面下，順著牙管，依序裝上 E 與 F，將 G 用 T 型套筒把手 ③ 迫緊於臉盆上 (如圖 II)。



(3)

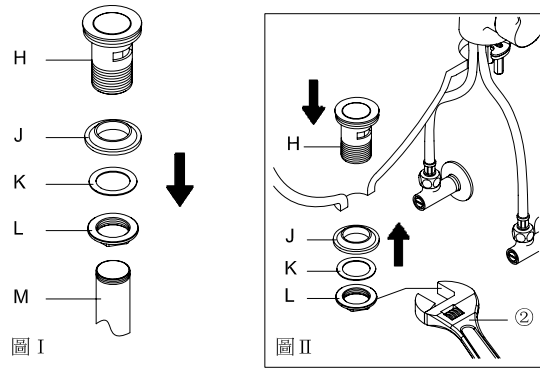
將 D1、D2 分別旋緊於熱 (HOT)、冷 (COLD) 水邊的 B 上 (如圖 I)。完成龍頭安裝 (如圖 II)。



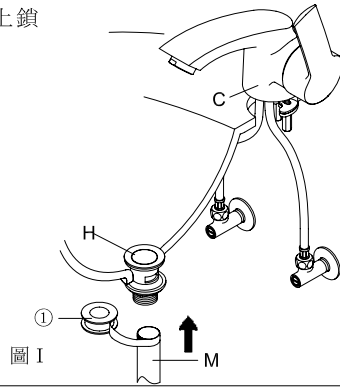
安裝步驟

(4)彈跳式落水器安裝

將落水頭依序取M、L、K、J(如圖 I)。將H置於臉盆落水孔上，依序裝上J、K與L，用②將L鎖緊於臉盆下方(如圖 II)。

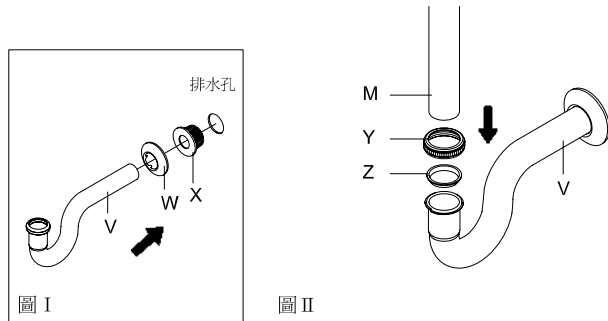


臉盆下方，將M牙紋處纏繞①，再將M向上鎖緊於H上(如圖 I)。



依序將V套入W與X內孔中，裝進壁上排水孔，固定方向(如圖 I)。

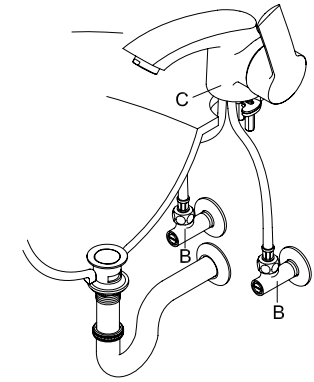
取下V的Y、Z，依序套入M，用Y將V鎖緊於M上(如圖 II)。



安裝步驟

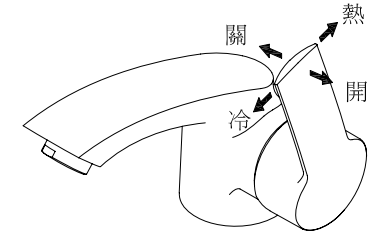
(5)

完成彈跳式落水頭與P彎管安裝(如右圖)。旋開B的止水栓。



使用說明

將龍頭把手開關扳向右方為開啓水源、左方為關閉水源、轉向上方為熱出水，中間為溫出、下方為冷出水。



日常定期保養

(1) 日常清洗勿用酸鹼性清潔劑清洗，僅以棉布沾清水擦拭即可。

(2) 整流器裝於龍頭出水口，須定期拆下清洗，以防水中雜質阻塞濾網，導致龍頭出水量降低。

