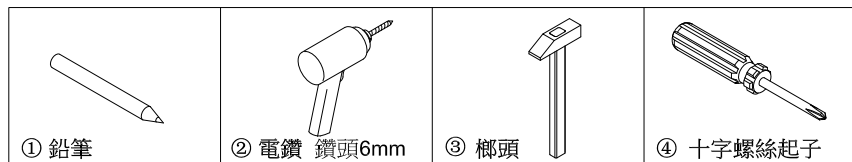
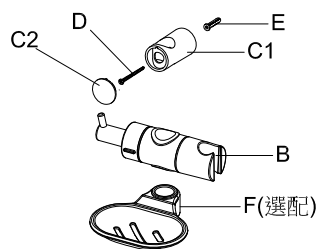


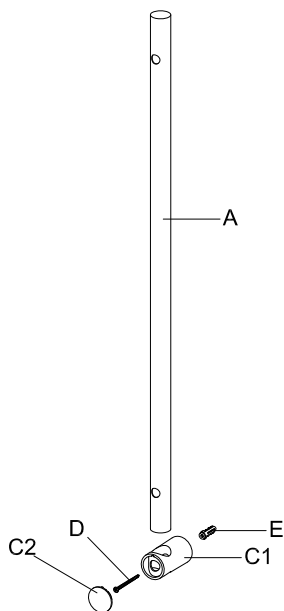
準備工具



零件名稱列示



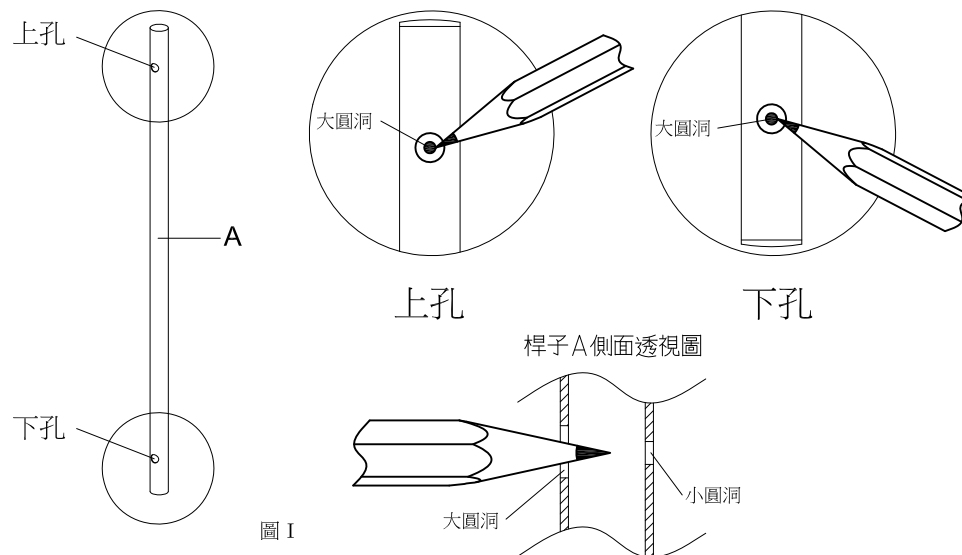
NO	名稱
A	桿子
B	活動掛鉤
C1	固定座 x2
C2	蓋子 x2
D	螺絲 x2
E	螺絲釘套 x2
F	肥皂盤(選配)



安裝步驟

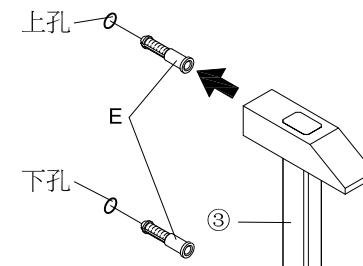
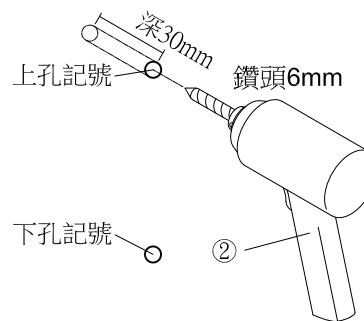
(1)

將桿子A在所要安裝的牆上確認要安裝的位置，用工具①鉛筆從桿子上的較大圓洞，在牆上畫出上孔及下孔的記號。如圖 I。



(2)

1. 用工具②電鑽在上下兩孔的記號內各鑽孔徑 $\phi 6$ 深30mm的上下孔。如圖 I。
2. 用工具③榔頭將F打入上下孔。如圖 II。



安裝步驟

(3)

- 依序先將肥皂盤(選配)套入桿子A後，將活動掛鉤B上的掛勾座向前旋轉使其鬆開並套入桿子A，到其適當位置後將掛勾座向後旋轉鎖緊固定。如圖 I。

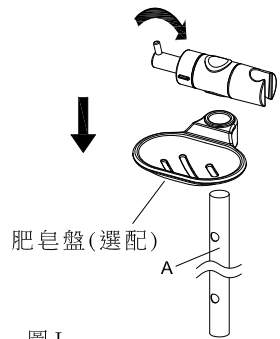
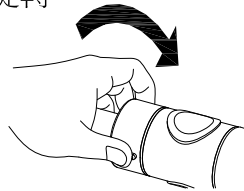


圖 I

※注意!!旋轉時請握住掛勾座兩點旋轉，切勿捏著掛勾前端旋轉。



(4)

- 將2個固定座C1的蓋子C2打開。如圖 I。
- 分別將2固定座由上下套入桿子A，對齊圓洞，用工具④十字螺絲起子與螺絲D將固定座C1鎖入上下2孔。如圖 II。

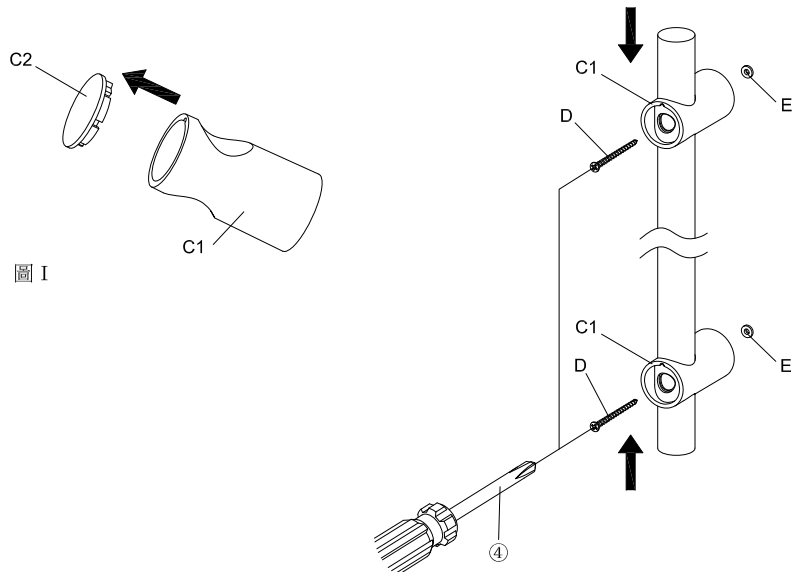


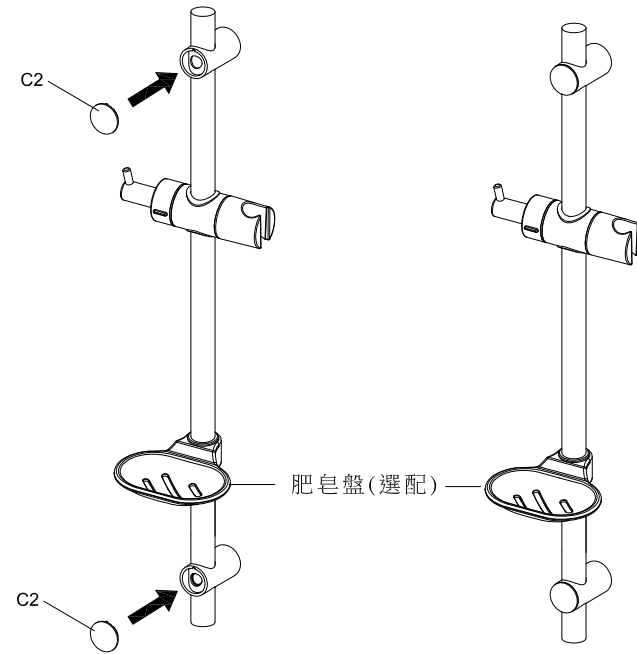
圖 I

圖 II

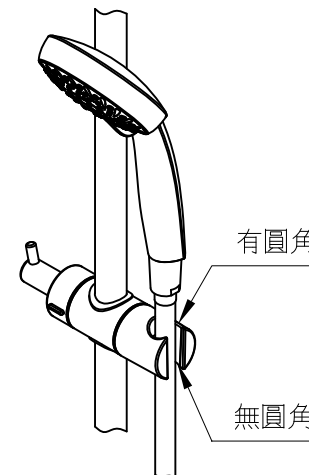
安裝步驟

(5)

- 將上下固定座的蓋子C2裝回，便完成升降桿的安裝。



注意事項



蓮蓬頭與掛座配合使用前請注意掛座方向。
大孔向上(周圍有圓角)
小孔向下(周圍無圓角)
配合方式如下圖所示。
如方向錯誤請將掛座旋轉至正確方向後再使用。
切勿硬擠硬壓造成掛座、蓮蓬頭損毀。

