
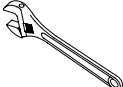
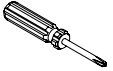
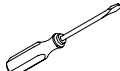





# classic<sup>®</sup> SCP0915G

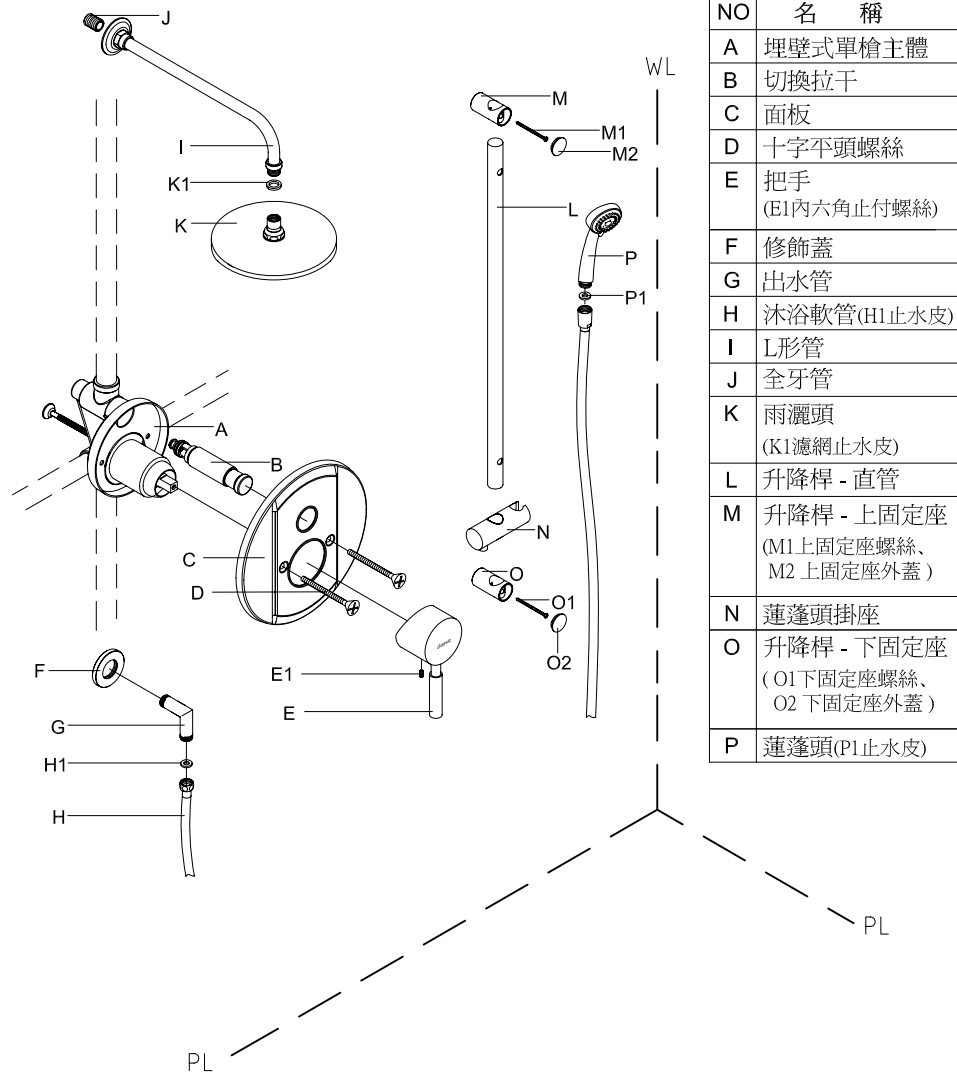
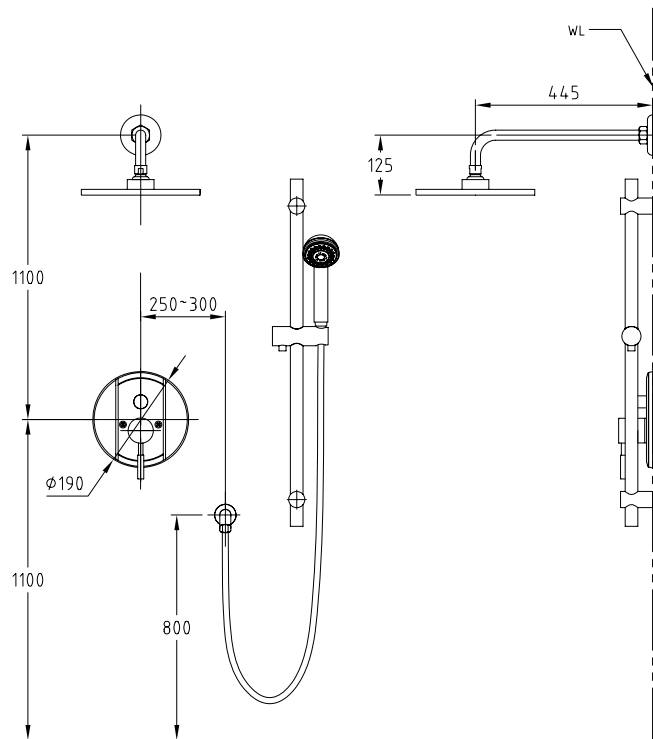
## 埋壁式單槍二出水龍頭外觀件 安裝，使用，保養說明

### 埋壁式單槍二出水龍頭外觀件名稱列示

#### 準備工具

			
① 止洩帶	② 活動扳手	③ 十字螺絲起子	④ 一字螺絲起子
			
⑤ 六角扳手	⑥ 電鑽	⑦ 擲頭	

#### 安裝尺寸圖

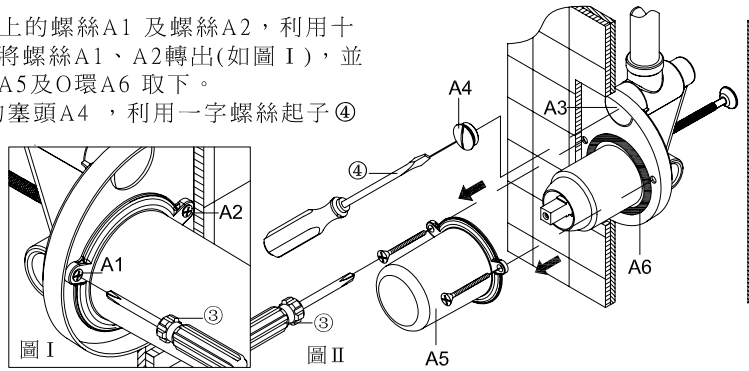


NO	名稱
A	埋壁式單槍主體
B	轉換拉干
C	面板
D	十字平頭螺絲
E	把手 (E1內六角止付螺絲)
F	修飾蓋
G	出水管
H	沐浴軟管(H1止水皮)
I	L形管
J	全牙管
K	雨灑頭 (K1濾網止水皮)
L	升降桿 - 直管
M	升降桿 - 上固定座 (M1上固定座螺絲、 M2上固定座外蓋)
N	蓮蓬頭掛座
O	升降桿 - 下固定座 (O1下固定座螺絲、 O2下固定座外蓋)
P	蓮蓬頭(P1止水皮)

## 安裝步驟

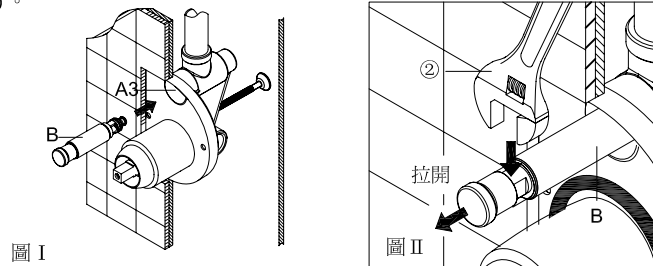
(1)

1. 將塑膠保護套上的螺絲A1及螺絲A2，利用十字螺絲起子③將螺絲A1、A2轉出(如圖 I)，並將塑膠保護套A5及O環A6取下。
2. 將位於A3處的塞頭A4，利用一字螺絲起子④將塞頭鬆開取出(如圖 II)。



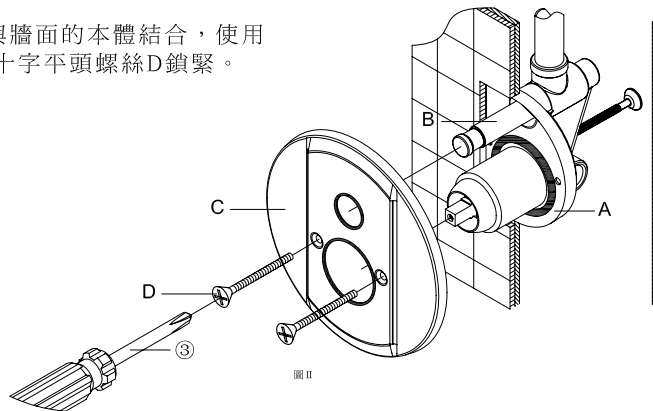
(2)

- 請先將本體髒污處清潔乾淨，將切換拉干 B 鎖入 A3 的位置(如圖 I)，再將切換拉干 B 的拉頭拉開，利用活動板手②，將切換拉干鎖緊(如圖 II)。



(3)

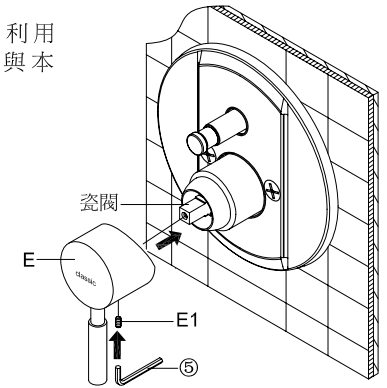
- 將面板C依孔徑的大小與牆面的本體結合，使用十字螺絲起子③將兩支十字平頭螺絲D鎖緊。



## 安裝步驟

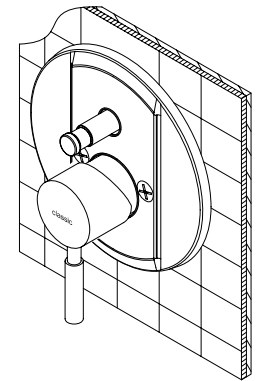
(4)

- 依把手E內部的卡榫位置安裝於主體瓷閥上，利用六角扳手⑤將內六角螺絲E1鎖緊，固定把手與本體。



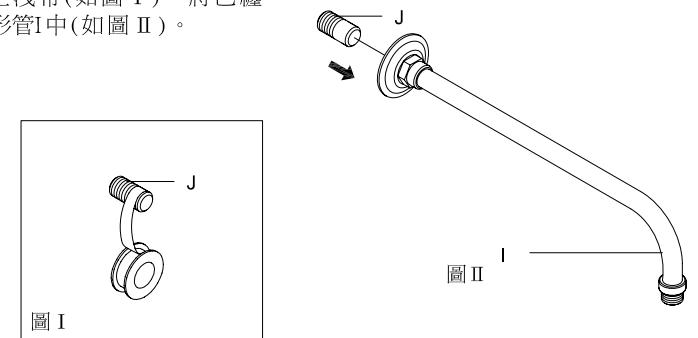
(5)

- 即完成埋壁式單槍水龍頭的安裝。



(6) 雨灑管安裝

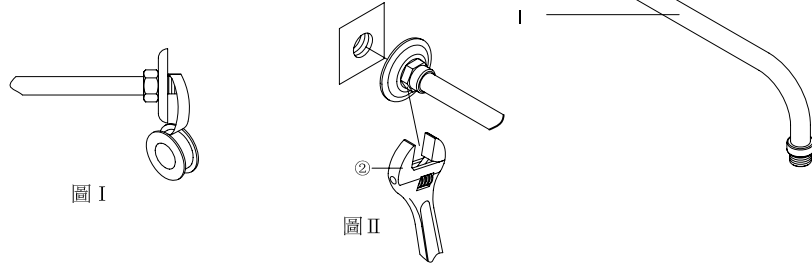
- 將全牙管J前半端纏上止洩帶(如圖 I)，將已纏好止洩帶的一端鎖入L形管I中(如圖 II)。



## 安裝步驟

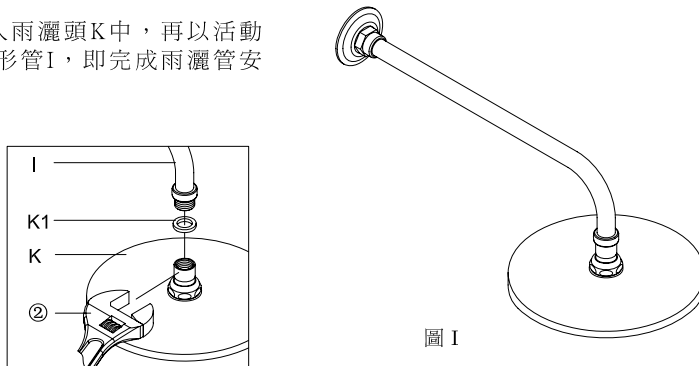
(7)

將未纏上止洩帶的另一端全牙管纏上止洩帶(如圖 I)再將L形管I鎖入牆壁上的出水孔，利用活動扳手②將L形管I的螺母轉緊，(如圖 II)使其L形管I與出水孔迫緊。



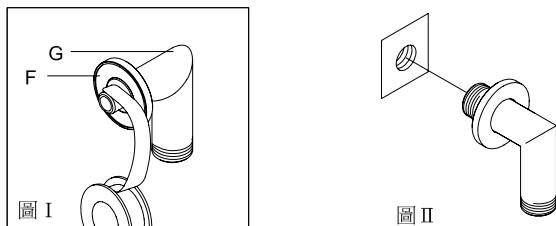
(8)

將4分黑色止水皮K1置入雨灑頭K中，再以活動扳手②將雨灑頭K鎖入L形管I，即完成雨灑管安裝(如圖 I)。



## (9)蓮蓬頭出水管安裝

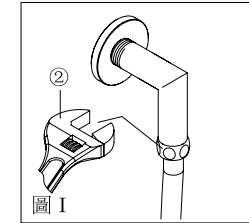
先將出水管修飾蓋F套入出水管G裡，將出水管纏上止洩帶(如圖 I)，再鎖入出水孔並固定方向(如圖 II)。



## 安裝步驟

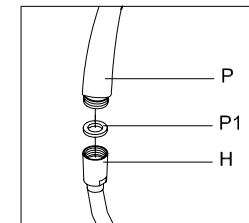
(10)

將止水皮H1放入沐浴軟管H的螺母內，確認止水皮H1放妥後，利用活動把手②將沐浴軟管H的螺母及出水管G鎖緊。(如圖 I)



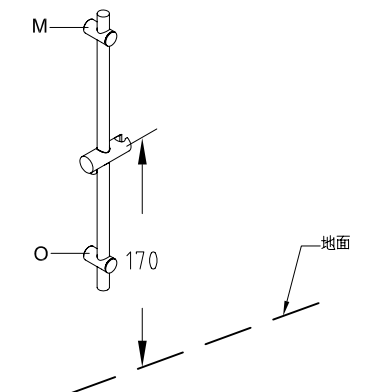
(11)

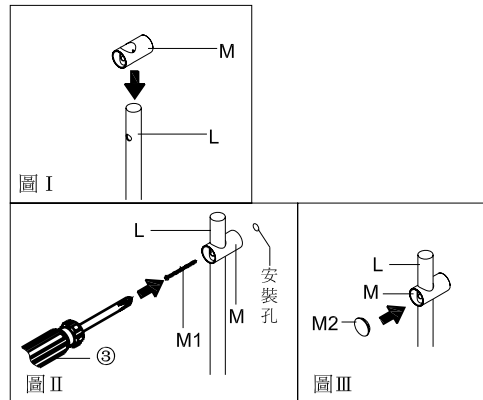
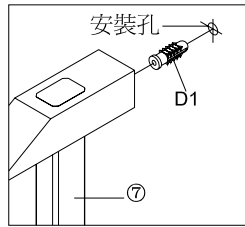
將止水皮P1放入沐浴軟管H的螺牙內，確認止水皮P1放妥後，將沐浴軟管H及蓮蓬頭P鎖緊，即完成蓮蓬頭安裝(如圖 I)。



(12)

安裝升降桿適當高度：將升降桿上固定座M與升降桿下固定座O選擇適當的高度，建議依地面至把手掛座高度170cm為參考依據。





- 桿固定蓋M2蓋於升降桿固定座M上(如圖 III)。
4. 將蓮蓬頭掛座N裝入升降桿直管L中。
  5. 升降桿下固定座O的安裝方式與升降桿上固定座M相同。