
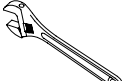
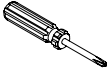
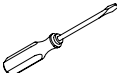





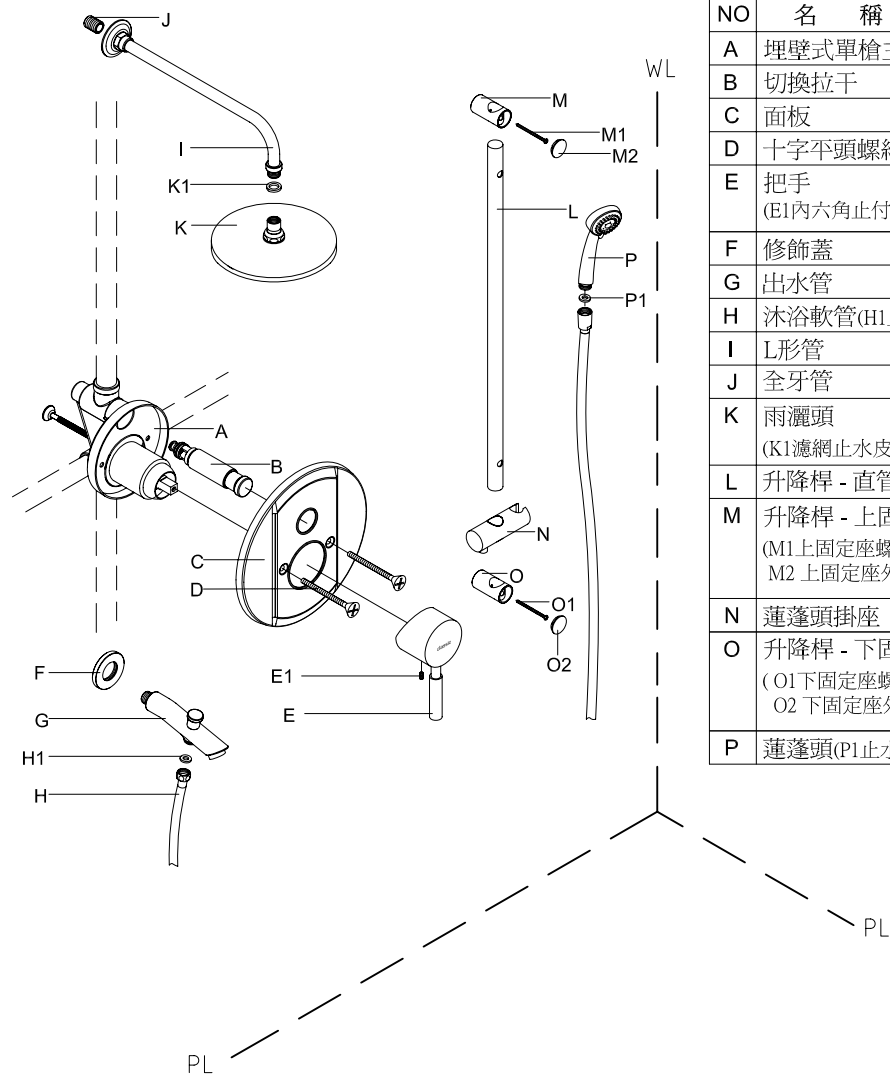
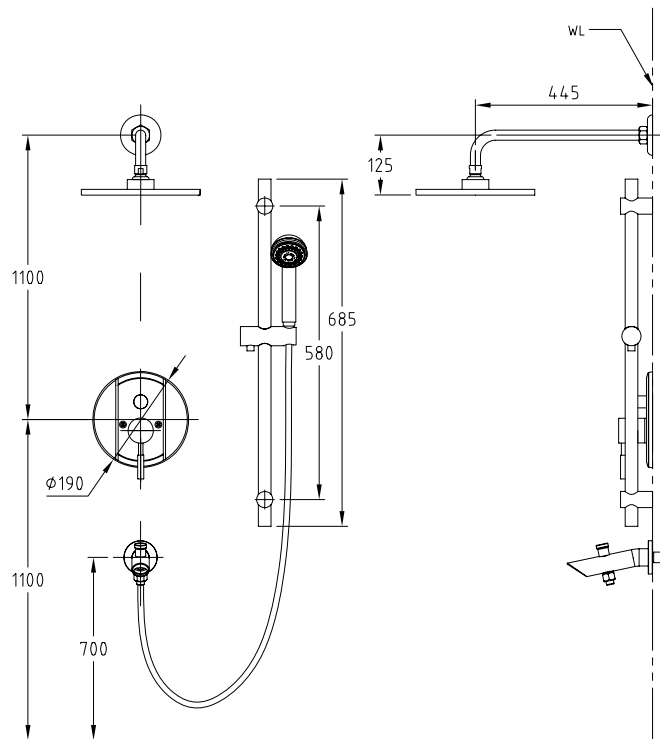
埋壁式單槍三出水龍頭外觀件 安裝，使用，保養說明

埋壁式單槍三出水龍頭外觀件名稱列示

準備工具

| | | | |
|---|---|---|---|
|  |  |  |  |
| ① 止洩帶 | ② 活動扳手 | ③ 十字螺絲起子 | ④ 一字螺絲起子 |
|  |  |  | |
| ⑤ 六角扳手 | ⑥ 電鑽 | ⑦ 擲頭 | |

安裝尺寸圖

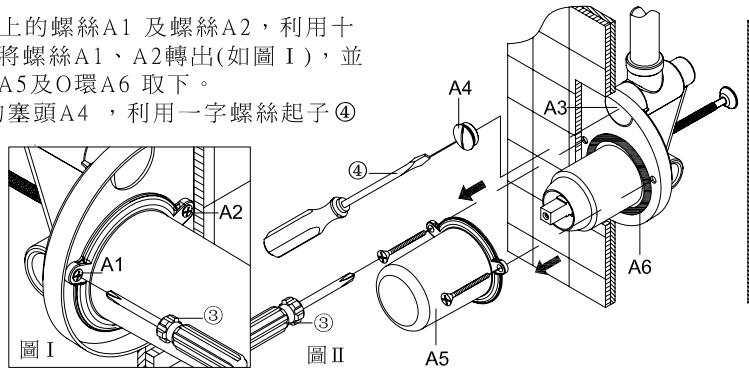


| NO | 名稱 |
|----|---------------------------------------|
| A | 埋壁式單槍主體 |
| B | 切換拉干 |
| C | 面板 |
| D | 十字平頭螺絲 |
| E | 把手 (E1內六角止付螺絲) |
| F | 修飾蓋 |
| G | 出水管 |
| H | 沐浴軟管(H1止水皮) |
| I | L形管 |
| J | 全牙管 |
| K | 雨灑頭 (K1濾網止水皮) |
| L | 升降桿 - 直管 |
| M | 升降桿 - 上固定座 (M1上固定座螺絲、 M2上固定座外蓋) |
| N | 蓮蓬頭掛座 |
| O | 升降桿 - 下固定座 (O1下固定座螺絲、 O2下固定座外蓋) |
| P | 蓮蓬頭(P1止水皮) |

安裝步驟

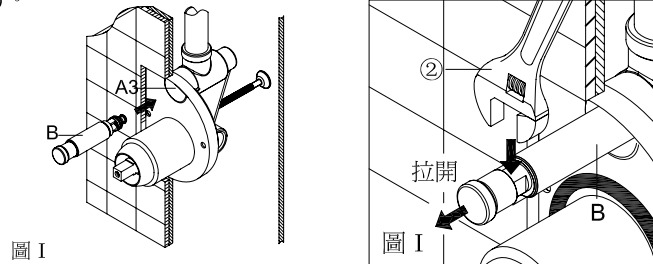
(1)

1. 將塑膠保護套上的螺絲A1及螺絲A2，利用十字螺絲起子③將螺絲A1、A2轉出(如圖 I)，並將塑膠保護套A5及O環A6取下。
2. 將位於A3處的塞頭A4，利用一字螺絲起子④將塞頭鬆開取出(如圖 II)。



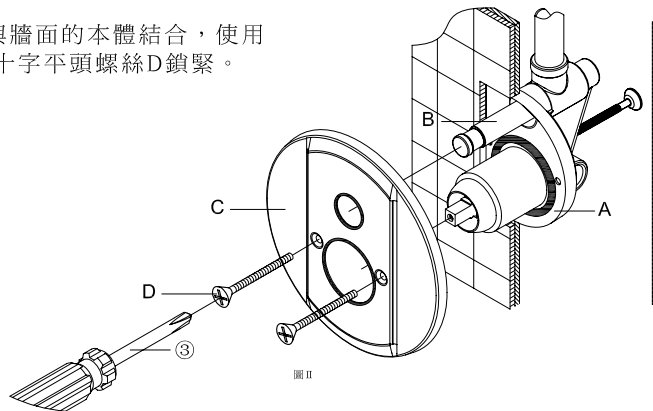
(2)

- 請先將本體髒污處清潔乾淨，將切換拉干B鎖入A3的位置(如圖 I)，再將切換拉干B的拉頭拉開，利用活動板手②，將切換拉干鎖緊(如圖 II)。



(3)

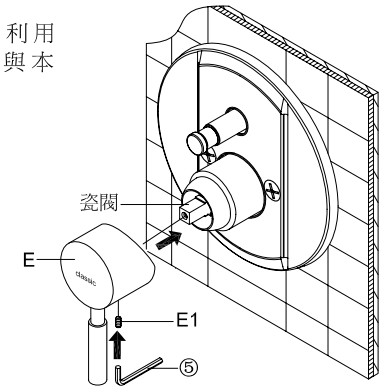
- 將面板C依孔徑的大小與牆面的本體結合，使用十字螺絲起子③將兩支十字平頭螺絲D鎖緊。



安裝步驟

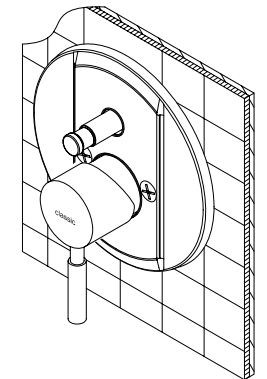
(4)

- 依把手E內部的卡榫位置安裝於主體瓷閥上，利用六角扳手⑤將內六角螺絲E1鎖緊，固定把手與本體。



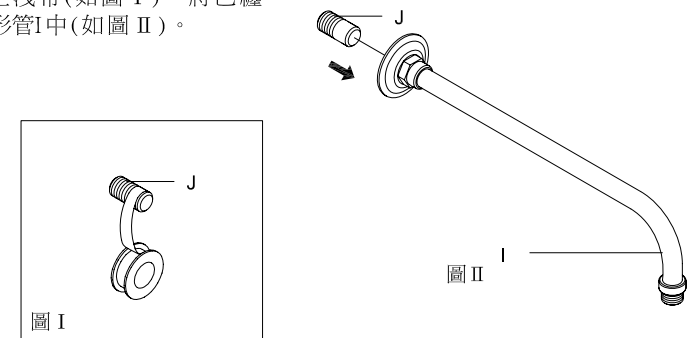
(5)

- 即完成埋壁式單槍水龍頭的安裝。



(6) 雨灑管安裝

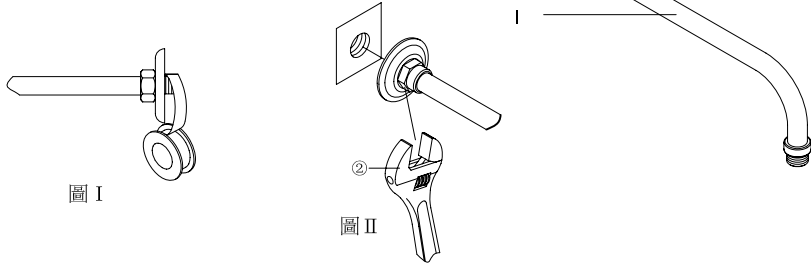
- 將全牙管J前半端纏上止洩帶(如圖 I)，將已纏好止洩帶的一端鎖入L形管I中(如圖 II)。



安裝步驟

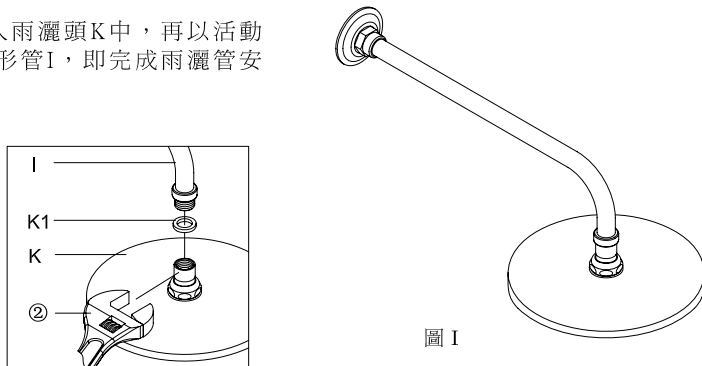
(7)

將未纏上止洩帶的另一端全牙管纏上止洩帶(如圖 I)再將L形管I鎖入牆壁上的出水孔，利用活動扳手②將L形管I的螺母轉緊，(如圖 II)使其L形管I與出水孔迫緊。



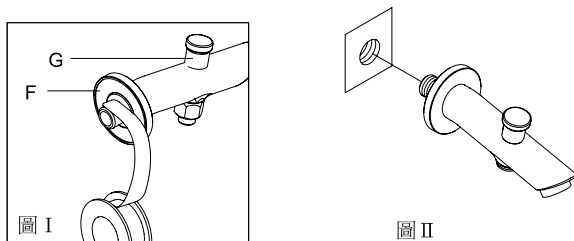
(8)

將4分黑色止水皮K1置入雨灑頭K中，再以活動扳手②將雨灑頭K鎖入L形管I，即完成雨灑管安裝(如圖 I)。



(9) 出水管安裝

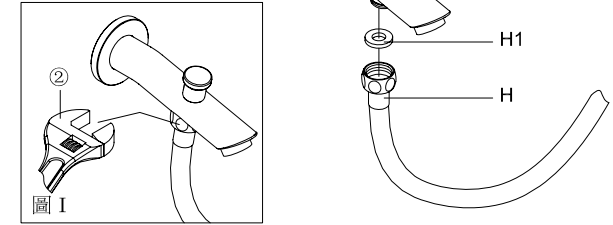
先將修飾蓋F套入出水管G裡，將出水管纏上止洩帶(如圖 I)，再鎖入出水孔並固定方向(如圖 II)。



安裝步驟

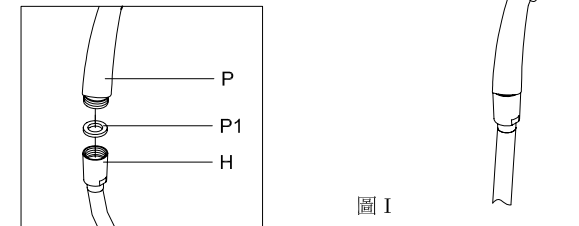
(10)

將止水皮H1放入沐浴軟管H的螺母內，確認止水皮H1放妥後，利用活動把手②將沐浴軟管H的螺母及出水管G鎖緊。(如圖 I)



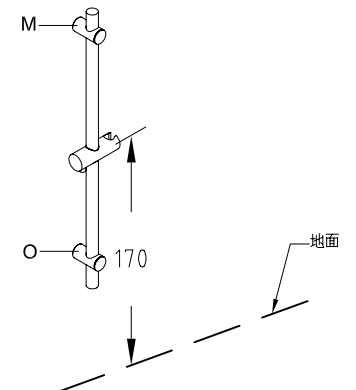
(11)

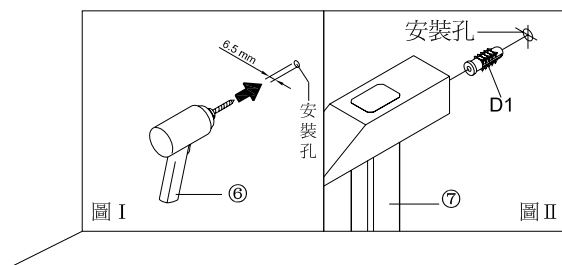
將止水皮P1放入沐浴軟管H的螺牙內，確認止水皮P1放妥後，將沐浴軟管H及蓮蓬頭P轉緊，即完成蓮蓬頭安裝(如圖 I)。



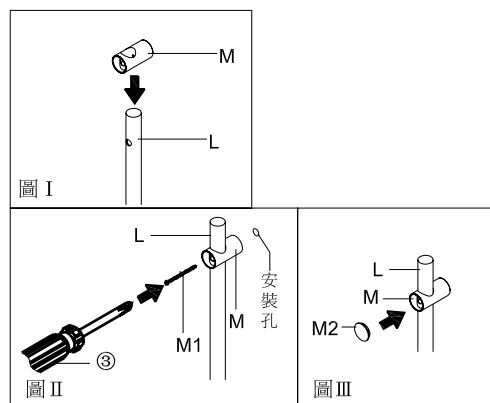
(12)

安裝升降桿適當高度：將升降桿上固定座M與升降桿下固定座O選擇適當的高度，建議依地面至把手掛座高度170cm為參考依據。





戶M相同。



(15)

升降桿安裝完畢後將蓮蓬頭掛於蓮蓬頭掛座上，
完成安裝(如圖 I)。

完成SCP0915K淋浴水龍頭外觀組件安裝(如圖
II)。