

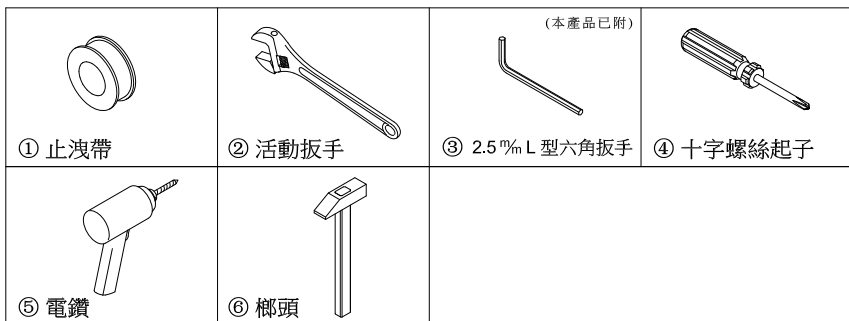
classic®

STP1461G

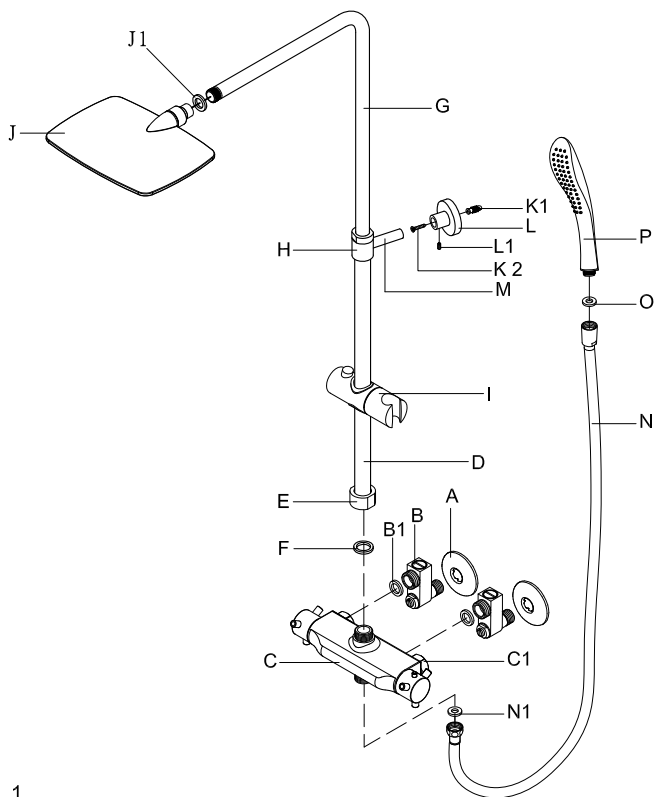
溫控淋浴水龍頭

安裝，使用，保養說明

準備工具



溫控淋浴水龍頭零件名稱列示



NO	名稱
A	修飾蓋(濾網開關彎頭)
B	濾網開關彎頭 (止水皮 B1)
C	龍頭主體 (六角螺母 C1)
D	直管
E	直管固定螺母
F	平皮
G	L管
H	管上螺母
I	蓮蓬頭掛座
J	頂噴花灑(止水平皮 J1)
K	塑膠釘套 K1, 十字螺絲釘 K2
L	固定座 (內六角止付螺絲 L1-M5X0.8PX6L)
M	固定桿
N	沐浴軟管(止水皮 N1)
O	濾網平皮
P	蓮蓬頭

安裝步驟

(1)

請先將壁管內的雜質清乾淨，將 B 套入 A 內孔中，再將 B 纏上止洩帶(如圖 I)。用 ② 將 B 與 A，鎖入出水孔並固定方向(如圖 II)。

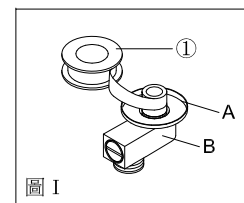
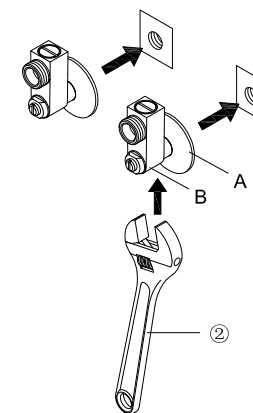


圖 I



(2)

將 B 附加的 B1 放入龍頭主體 C 後方 C1 內，確認 B1 放妥後分別鎖緊於 B，再以 ② 鎖緊於龍頭主體後方 C1 (如右圖 I)，使龍頭主體 C 緊固定於 B 上。

註：
溫控龍頭冷·熱管路裝置方向為「左熱右冷」，反之，導致龍頭調溫失效。

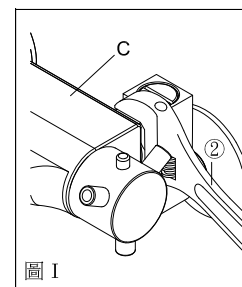
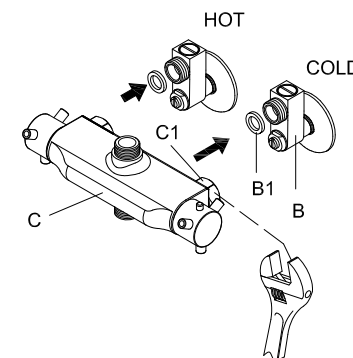


圖 I



(3) 決定固定座 L 的安裝位置

將 E、F 套進龍頭主體 C 中(如圖 I)，稍微旋緊 E 固定。固定座 L，臨時固定在 M 上，並擇其適當高度作為 L 的安裝位置(如圖 II)。

確定 L 安裝孔位後，使用 ⑤ 在牆上鑽孔徑 $\phi 6.5 \times 30 \text{mm}$ 深度的塑膠釘套安裝孔(如圖 III)。再以 ⑥ 將 K1 敲入牆上安裝孔(如圖 IV)。完成上述動作後，用 ④ 將 K2 與 L 鎖進牆上的塑膠釘套 K1 孔內(如圖 V)。

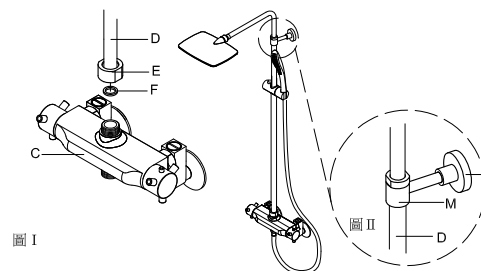


圖 I

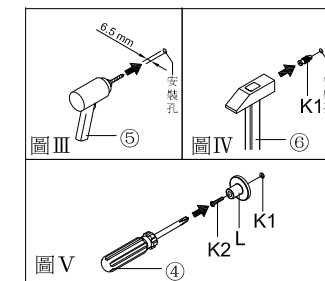


圖 III

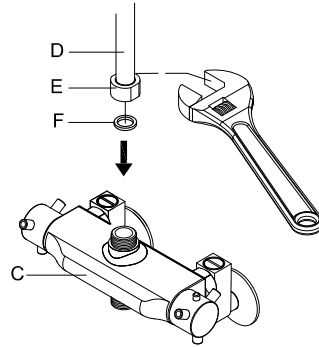
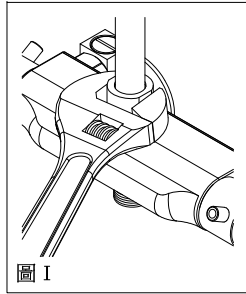
圖 IV

圖 V

安裝步驟

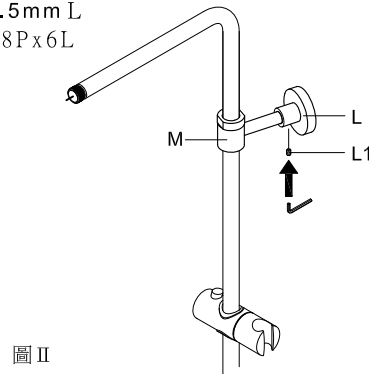
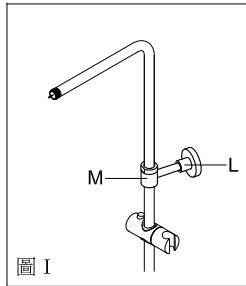
(4)

將F套入E中，再將E鎖緊於龍頭主體C的螺牙上，以活動扳手迫緊E(如右圖I)，使直管固定於龍頭主體上。



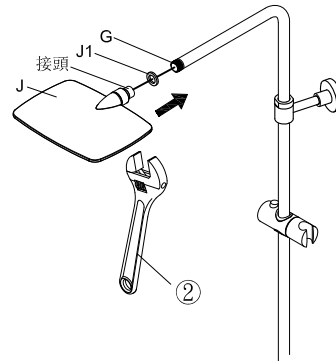
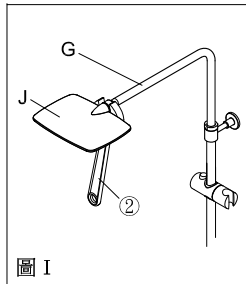
(5)

將M插進牆上L中(如圖I)。調整M所須長度，以2.5mm L型六角扳手將附於L上的內六角止付螺絲M5x0.8Px6L鎖緊(如圖II)。



(6)

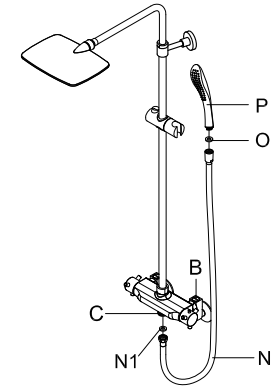
J所附的J1放入J上的接頭中，確認J1放妥後，將J鎖緊於G螺牙，再以活動扳手鎖緊J上的接頭，使J固定於G上，不致鬆脫(如圖I)。



安裝步驟

(7)

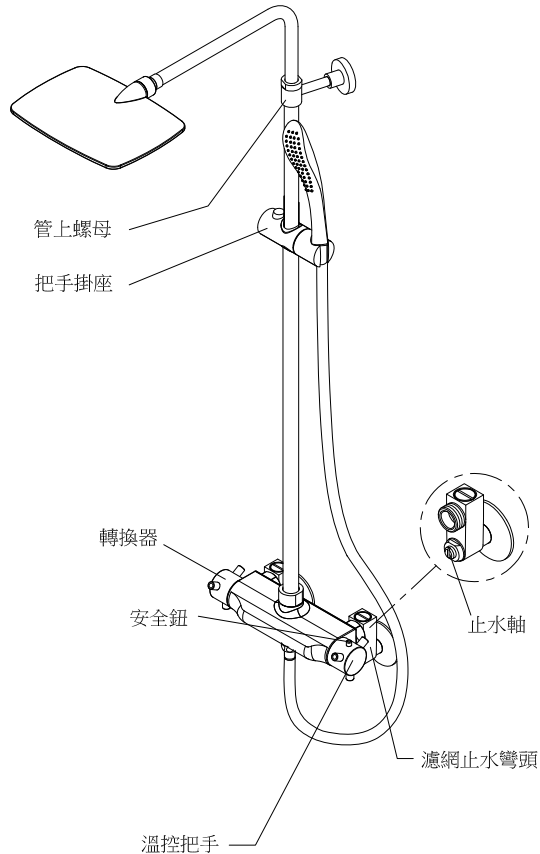
將N所附的N1放入軟管六角螺母中鎖緊於C螺牙上，將O放入N銜接P端的接頭中，再將P鎖緊(如右圖)。安裝完成，旋開B的止水栓。



使用說明

功能

- (1) 轉換器(左側)：轉換出水方式。
 - ▲ 頂沖：轉換器向後旋轉。
 - 圓點：關水模式。
 - ☞ 蓮蓬頭出水：轉換器向前旋轉。
- (2) 溫控把手：
專為溫控水龍頭設定與控制出水溫度。
 - 溫水：出廠設定出水溫度為 38 °C (接近人體溫度 36 °C)。水溫需要較高時，請依照下述「熱水」操作。
 - 熱水：將安全鈕按壓住，與把手同時向前(HOT)旋轉。
 - 冷水：直接將把手向後(COLD)旋轉。〔無須按壓安全鈕〕
- (3) 安全鈕：
防止使用者在無意間誤觸溫控把手，使把手轉向熱水，造成出水燙傷。
- (4) 蓮蓬頭掛座：
右側懸掛蓮蓬頭；將掛座左上按鈕按到底，保持平行，即可上下滑動把手掛座，調設所須高度。

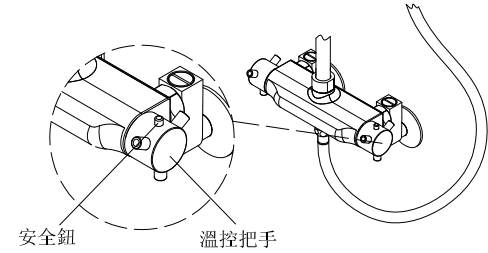


適用環境

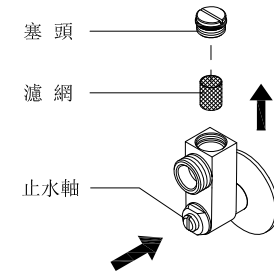
- (1) 適用熱水系統：
水點火瓦斯、數位恆溫瓦斯與儲水式電爐等熱水系統。
- (2) 適用水壓：1 - 3.5 kgf/cm²。

日常定期保養

- (1) 日常清洗勿用酸鹼性清潔劑清洗，僅以棉布沾清水擦拭即可。
- (2) 溫控器 每月保養一次。
防止因水質特性，產生水垢干擾溫控精密元件動作。步驟如下：
 - ① 將溫控把手的「安全鈕」按住，【同時將把手向左(HOT)旋轉到底(全熱狀態)開啟出水開關，讓熱水暢流10秒後；再將把手向右(COLD)旋轉到底(全冷狀態)，讓冷水暢流10秒後】，括號【】內動作重覆數次。
 - ② 即能關閉出水開關，將溫控把手回復原訂位置。



- (3) 濾網止水彎頭 每六個月清潔一次。防止水中異物阻塞水路。步驟如下：
 - ① 使用一字螺絲起子，將濾網開關彎頭的止水栓鎖緊(勿過緊，以免內部元件損壞)，止住管路中的水流出。
 - ② 使用一字螺絲起子，將濾網開關彎頭上的「塞頭」鬆開，取出濾網清洗後，依序裝回。
 - ③ 塞頭鎖緊後，打開止水栓，讓管路中的水流進龍頭。



注意事項

安裝水龍頭前請將壁管內雜質清乾淨，避免手持蓮蓬頭與雨灑頭阻塞。

